

С
К
Б
И
С



ПРЕОБРАЗОВАТЕЛИ ЛИНЕЙНЫХ ПЕРЕМЕЩЕНИЙ





Санкт-Петербург



СКБ ИС - СПЕЦИАЛЬНОЕ КОНСТРУКТОРСКОЕ БЮРО ИЗМЕРИТЕЛЬНЫХ СИСТЕМ:

- более **20 лет** на рынке преобразователей перемещений;
- опытное производство;
- более **150 моделей** преобразователей;
- сертификаты соответствия и дипломы международных выставок.

СКБ ИС ИЗГОТАВЛИВАЕТ ПРЕОБРАЗОВАТЕЛИ ПЕРЕМЕЩЕНИЙ, ПРИМЕНЯЕМЫЕ:

- в продукции станкостроительных заводов;
- робототехнических комплексах;
- автоматизированных установках электронной промышленности;
- системах технологического и промышленного контроля;
- приборах для научных исследований;
- в измерительных устройствах, работающих в жестких условиях эксплуатации и требующих высокоточной регистрации линейных и угловых перемещений.

Заказчиками СКБ ИС являются более **7 500 предприятий** России и стран Ближнего Зарубежья. **30%** нашей продукции поставляется на экспорт в США, Китай и в страны Европы.

СКБ ИС ОСУЩЕСТВЛЯЕТ:

- гарантию **3 года** на свою продукцию;
- послегарантийный ремонт в течении **24 часов** без учета доставки;
- установку своих преобразователей на вашем оборудовании;
- разработку и изготовление моделей по вашим техническим требованиям;
- минимальные сроки поставки (до **4-х недель**);
- замену преобразователей Heidenhain, RSF-Elektronik, Fagor, Siemens, Iskra и др. на свои аналоги.

ОЦЕНИТЕ КАЧЕСТВО НАШЕЙ ПРОДУКЦИИ И НАДЕЖНОСТЬ ВЗАИМОВЫГОДНОГО СОТРУДНИЧЕСТВА!

ОГЛАВЛЕНИЕ

Оптоэлектронные преобразователи линейных перемещений

Принцип действия преобразователей	4
Типы выходных сигналов и рекомендуемые схемы подключения инкремент. преобразователей. . .	7
Обработка выходных сигналов инкрементных преобразователей	8

Преобразователи ЛИР-7, 8, 9, 10 М

Основные характеристики	9
Исполнения преобразователей	10
Габаритно-присоединительные размеры преобразователей:	
ЛИР-7М.	11
ЛИР-8М.	12
ЛИР-9М.	13
ЛИР-10М.	14
Координаты крепежных отверстий в корпусах ЛИР-8, 9, 10 М	15
Код заказа ЛИР - 7, 8, 9, 10М	17

Абсолютные линейные преобразователи перемещений ЛИР-ДА7, 8, 9, 10

Основные характеристики	18
Исполнения преобразователей ЛИР-ДА 7, 8, 9, 10.	20
Координаты крепежных отверстий в корпусах ЛИР-ДА8, 9, 10.	22
Преобразователь на ПО. Код заказа	23
Установка преобразователей	24

Преобразователи ЛИР-14, 15, 17, 19, 19А

Основные характеристики	25
ЛИР-14.	26
ЛИР-15, 17.	27
ЛИР-19.	28
ЛИР-19А	29
Код заказа ЛИР-14, 15, 17, 19, 19А	31

Абсолютный преобразователь ЛИР-ДА13

Инкрементный преобразователь ЛИР-3

Соединители

Трассы

Замена импортных преобразователей линейных перемещений

Наши представительства

Принятые сокращения:

УЧПУ - устройство числового программного управления;

УЦИ - устройство цифровой индикации;

ПО - позиционируемый объект;

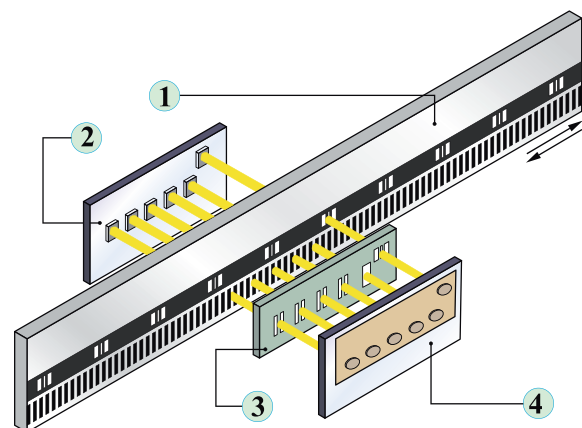
РМ - референтная метка.

ОПТОЭЛЕКТРОННЫЕ ПРЕОБРАЗОВАТЕЛИ ЛИНЕЙНЫХ ПЕРЕМЕЩЕНИЙ

Преобразователи линейных перемещений предназначены для информационной связи по положению между ПО и УЧПУ или УЦИ. К такому классу преобразователей принадлежат оптоэлектронные растровые преобразователи ЛИР. Особенность этих преобразователей заключается в использовании в качестве меры длины линейной шкалы, являющейся носителем регулярного и кодового растров. Возможность нанесения штрихов растров с субмикронной точностью на материалы с заданным коэффициентом линейного расширения, стабильность их геометрического положения, позволяют создавать преобразователи третьего, четвертого классов точности. Достаточно высокая степень защищенности преобразователей, а также их высокая устойчивость к внешним воздействиям, обеспечивают растровым преобразователям широкий спектр областей промышленного и научного применения.

ПРИНЦИП ДЕЙСТВИЯ ПРЕОБРАЗОВАТЕЛЕЙ

В основу работы преобразователей положен метод оптоэлектронного сканирования штриховых растров. Два кинематически связанных звена: шкала растровая и головка считывающая (анализатор считывающего узла) образуют растровое сопряжение. При относительном перемещении шкалы 1 и анализатора 3 сопряжения регулярного растра шкалы с растрами анализатора модулируют проходящие через них потоки излучения, воспринимаемые соответствующими фотоприемниками. Шкала растровая содержит две параллельные информационные дорожки: регулярного растра и референтных меток.



1 шкала растровая

Считывающий узел

2 плата фотоприемников
(кремниевые фотодиоды)

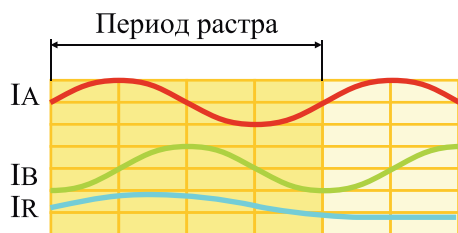
3 растровый анализатор
(пластина индикаторная)

4 плата осветителей
(инфракрасные излучатели)

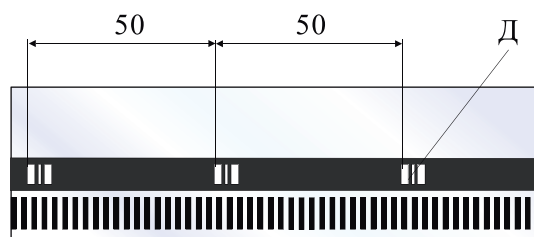
Анализатор растровый содержит 4 окна А, \bar{A} , В, \bar{B} инкрементного считывания и окно референтной метки Б. Названные выше 4 окна позиционно согласованы с дорожкой регулярного растра шкалы. Периоды растров в окнах равны периодам регулярного растра шкалы (20 мкм или 40 мкм). При этом в каждой паре окон растры смещены друг относительно друга на величину, равную половине их периода, а взаимный пространственный сдвиг растров между парами окон составляет четверть периода растров. Последовательно с растровыми окнами расположено прозрачное окно Г. Референтная метка Б позиционно согласована с дорожкой референтных меток шкалы.



Построенный таким образом канал считывания информации позволяет сформировать два периодических сигнала IA и IB, сдвинутых по фазе, исключив из них постоянную составляющую. Взаимный характер изменения указанных сигналов дает возможность определить направление перемещения, а число их периодов при данном перемещении его величину (L). Специальные методы обработки сигналов IA и IB позволяют обеспечить контроль перемещения с дискретностью, много меньшей периода регулярного растра.



Сигнал IA опережает сигнал IB при перемещении головки преобразователя от начала диапазона перемещения: вправо для вариантов исполнения 1 и 2, влево для вариантов исполнения 3 и 4 (см. стр. 11).



Количество и координаты функционирующих РМ Д определяются заказом

Для координатной привязки головки считывания к шкале преобразователя используется дорожка референтных меток, содержащая, как минимум, одну функционирующую референтную метку, представляющую собой специальный растр, с заданной функцией расположения штрихов и их ширины.

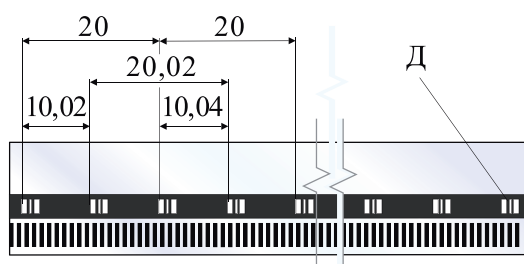
В процессе относительного перемещения шкалы и головки считывающей при совмещении полей Д шкалы и поля Б анализатора с фотоприемника, сопряженного с полем Б, снимается аналоговый сигнал с ярко выраженным максимумом. Этот сигнал используется устройством обработки для координатной привязки считывающего узла к началу диапазона перемещения. При этом учитывается значение опорного сигнала, задаваемого фотоприемником, соответствующим окну Г анализатора.

По такой принципиальной схеме разработаны инкрементные преобразователи следующих моделей ЛИР-7...10, ЛИР-14,...15, ...17, ...19, 19А.

В преобразователях ЛИР-7...10 перемещающимся элементом в процессе эксплуатации может быть как шкала, так и считывающая головка. Выбор делает потребитель при монтаже преобразователя на изделии.

В преобразователях ЛИР-14, 15, 17, 19 и 19А шкала жестко связана со штоком, который получает рабочее перемещение относительно анализатора неподвижного считывающего узла через контакт его наконечника с изделием пользователя.

В инкрементных преобразователях с целью координатной привязки считывающего узла к началу считывания применяется координатно-кодированное расположение референтных меток Д. Референтные метки шкалы идентичны референтной метке Б анализатора.



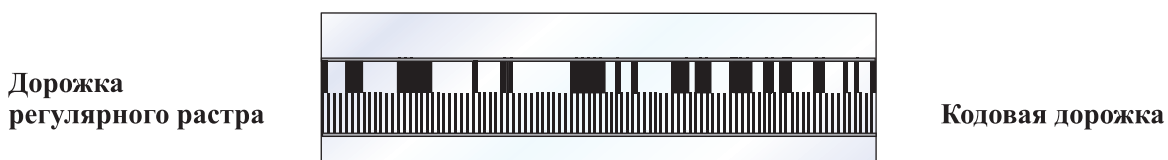
Координатно-кодированное расположение референтных меток Д.

В процессе их совмещения с фотоприемника, оптически сопряженного с референтной меткой Б, снимается аналоговый сигнал с ярко выраженным максимумом. Этот сигнал (или сигналы, в случае прохождения считывающим узлом, как минимум, двух координатно-кодированных референтных меток), используется(ются) устройством обработки для координатной привязки считывающего узла к началу отсчета преобразователя. При этом учитывается значение опорного сигнала, задаваемого фотоприемником, соответствующим прозрачному окну Г анализатора.

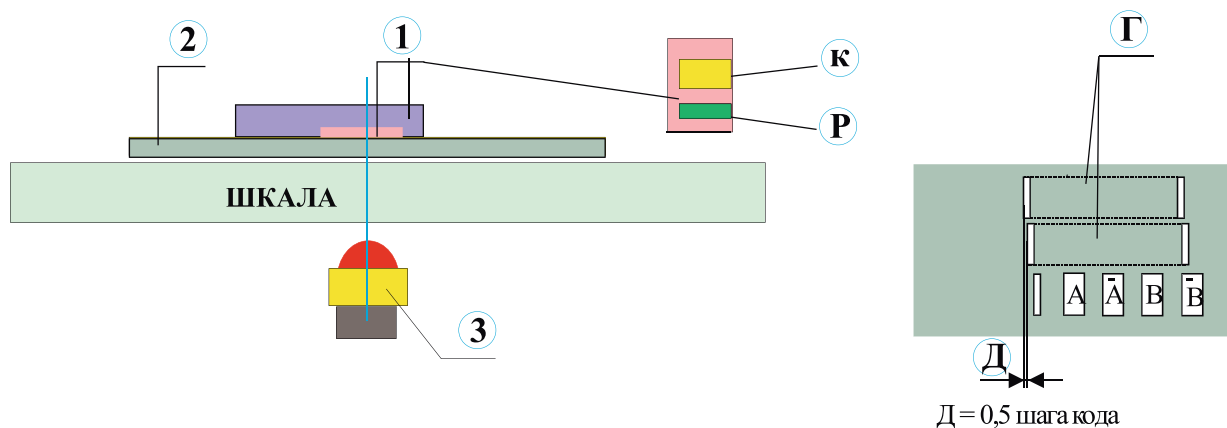
Логическим развитием функциональных возможностей преобразователей, использующих последовательность координатно-кодированных референтных меток, явилось создание квазиабсолютных линейных преобразователей, в которых дорожка референтных меток заменена кодовой дорожкой. Это дает возможность определять координату положения считывающего узла относительно шкалы после включения питания при их относительном сдвиге, не превышающем 0,5 мм, и обеспечивает таким образом ему свойство абсолютного преобразователя.

Абсолютные линейные преобразователи определяют координату положения считывающей головки сразу после включения питания, без дополнительного перемещения. Значение координаты положения восстанавливается после прохождения помехи или превышения допустимой скорости перемещения.

Шкала абсолютного преобразователя, также как и шкала квазиабсолютного, содержит две параллельные информационные дорожки: регулярного растра и кодовую.



На кодовой дорожке нанесен специальный циклический позиционный код. Если в квази-абсолютном преобразователе этот код позиции считывается одним фотоприемником с щелевой диафрагмой, равной величине периода растра, при относительном перемещении шкалы и головки, то в абсолютном преобразователе этого перемещения не требуется, так как позиционный код считывается системой фотоприемников "К" микросхемы 1. Система "К" состоит из двух групп фотоприемников по 17 в каждой группе.



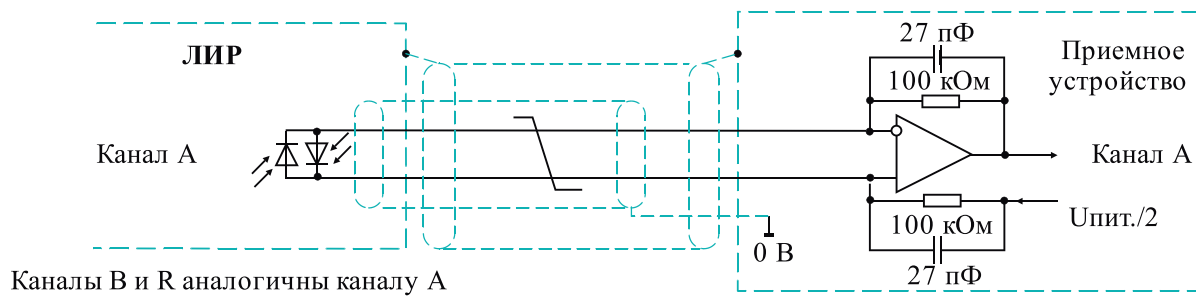
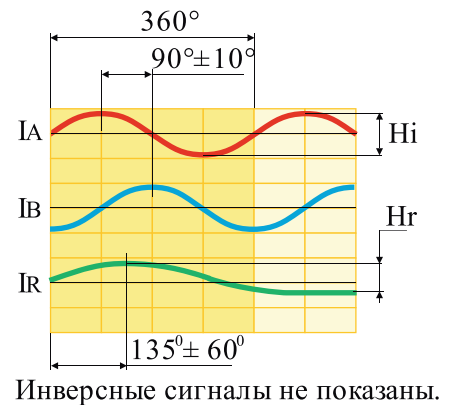
С этим многоэлементным фотоприемником сопряжена анализирующая маска 2, представляющая собой две дорожки "Г" окон, расположенных с периодом следования кода. Ширина каждого окна равна шагу кода, причем окна дорожек кодового поля взаимно сдвинуты на величину "Д", что позволяет исключить неоднозначность считывания координатного кода. Дорожка регулярного растра сопряжена с соответствующими растрами анализирующей маски и фотоприемниками "Р" и считывается аналогично считыванию в инкрементных преобразователях, что позволяет увеличить разрешение преобразователя. Эта дорожка является также синхронизирующей для определения группы кодовых фотоприемников, на которых находятся верные значения кода.

Многоэлементный фотоприемник и схема предварительной обработки представляют собой специализированную интегральную микросхему 1, изготавливаемую по заказу СКБ ИС. Осветительная система преобразователя - инфракрасный излучатель 3.

ТИПЫ ВЫХОДНЫХ СИГНАЛОВ И РЕКОМЕНДУЕМЫЕ СХЕМЫ ПОДКЛЮЧЕНИЯ ИНКРЕМЕНТНЫХ ПРЕОБРАЗОВАТЕЛЕЙ

СИНУСОИДАЛЬНЫЙ ТОКОВЫЙ СИГНАЛ ТИПА СТ (~ 1 мкА)

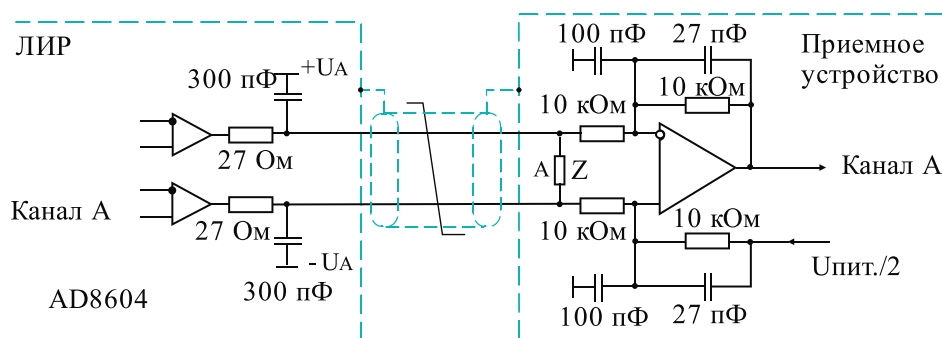
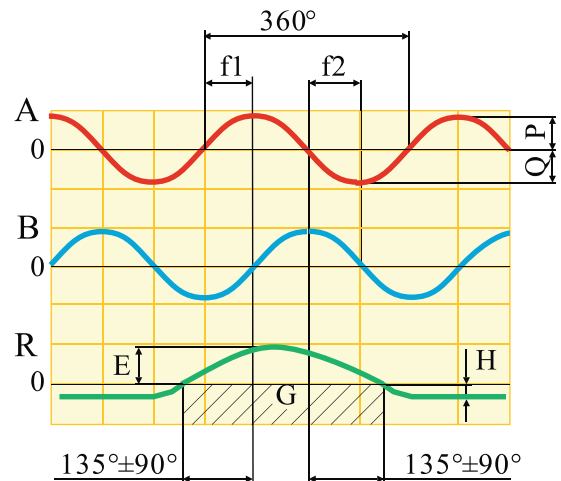
Напряжение питания $U_{пит.} = +(5,0 \pm 0,3) В$
 Размах (двойная амплитуда) инкрементных сигналов I_i от 8 до 16 мкА
 Амплитуда референтного импульса I_r от 2 до 8 мкА



СИНУСОИДАЛЬНЫЙ СИГНАЛ НАПРЯЖЕНИЯ ТИПА СН (~ 1 В)

Напряжение питания $U_{пит.} = +(5,0 \pm 0,3) В$
 Сигналы А, В, R измеряются в дифференциальном режиме на нагрузочном резисторе 120 Ом.

Инкрементные сигналы:
 Размах $P+Q$ от 0,6 до 0,8 В
 Асимметрия $|P-Q|/2 (P+Q) \leq 0,065$
 Отношение амплитуд $(PA+QA)/(PB+QB)$ от 0,8 до 1,2
 Фазовый сдвиг $(f1+f2)/2$ $90^\circ \pm 10^\circ$
 Референтный импульс:
 Амплитуда E используемой положительной компоненты от 0,2 до 0,8 В
 Отрицательное смещение H $\geq 0,04 В$



Z = 120 Ом (волновое сопротивление кабеля преобразователя).

ПРЯМОУГОЛЬНЫЙ ИМПУЛЬСНЫЙ СИГНАЛ ТИПА ПИ (TTL)

Напряжение питания $U_{пит.} = +(5,0 \pm 0,3) В$

Уровень выходных сигналов:

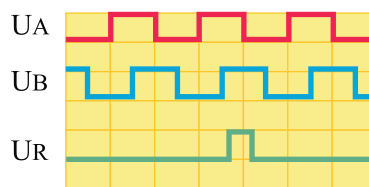
$U_1 > 2,4 В$ при $I_{вых} < 20 мА$;

$U_0 < 0,5 В$ при $I_{вых} \leq 20 мА$

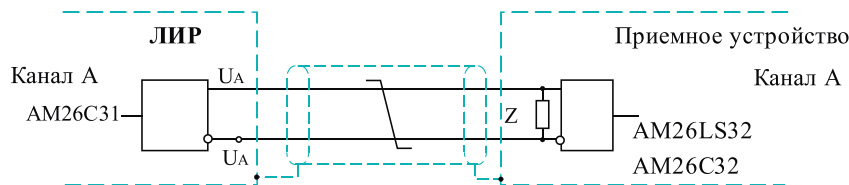
Выходная нагрузка: $I_{вых} \leq 20 мА$; $C_n < 1000 пФ$

Длительность фронтов выходных сигналов не более 100 нс.

Время задержки сигнала референтной метки относительно основных сигналов не более 100 нс.

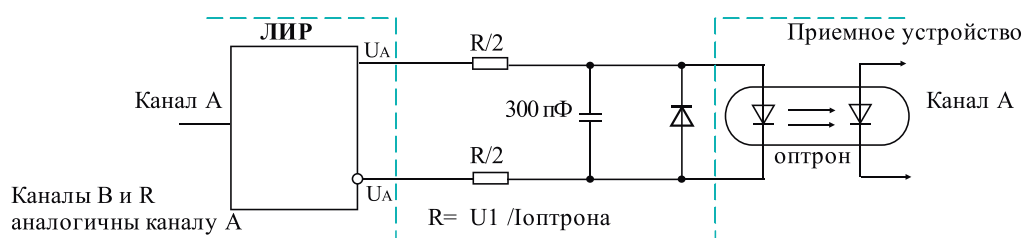


Инверсные сигналы не показаны.



Каналы В и R аналогичны каналу А $Z = 120 Ом$ (волновое сопротивление кабеля преобразователя)

Напряжение питания $U_{пит.} = +(5,0 \pm 0,3) В$; $U_{пит.} = +(12,0 \pm 0,6) В$



Вариант подключения с гальванической развязкой.

ОБРАБОТКА ВЫХОДНЫХ СИГНАЛОВ

Преобразователи с синусоидальными выходными сигналами используются в системах измерения или управления, имеющих свои блоки дискретизации или интерполяции этих сигналов.

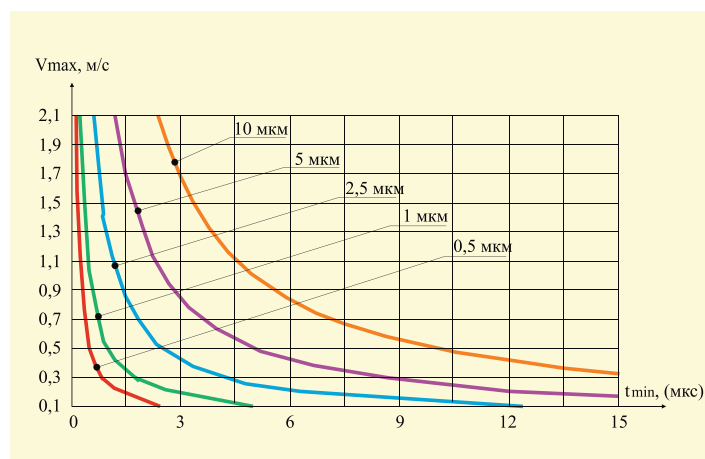
Преобразователи с прямоугольными выходными сигналами имеют встроенные дискретизаторы. Для них расстояние между ближайшими фронтами сигналов каналов А и В является дискретой преобразователей.

При больших скоростях увеличивается динамическая составляющая погрешности преобразователя, что приводит к дополнительному нарушению фазового сдвига между сигналами, которое может быть охарактеризовано минимальным временем между фронтами сигналов каналов А и В.

Это значение следует учитывать при выборе полосы пропускания устройства приема информации.

Следует обратить внимание на режим, когда преобразователь находится в неподвижном состоянии, но на границе достижения дискреты.

На одном из выходов каналов А или В из-за вибрационных высокочастотных шумов (особенно при высоком разрешении преобразователя) могут возникать короткие импульсы, которые сообщают о переходе преобразователя в новое положение и о возвращении в исходное. Устройство приема информации должно успеть обработать эту информацию, либо не реагировать на это кратковременное изменение состояния.



ПРЕОБРАЗОВАТЕЛИ ЛИР-7М, 8М, 9М, 10М

ОСНОВНЫЕ ХАРАКТЕРИСТИКИ

СТАНДАРТНЫЙ РЯД ДИАПАЗОНОВ ПЕРЕМЕЩЕНИЯ

L мм: 70, 120, 170, 220, 270, 320, 370, 420, 470, 520, 570, 620, 720, 820, 920, 1020, 1140, 1240, 1340, 1440, 1540, 1640, 1740, 1840, 1940, 2040, 2240, 2640, 2840, 3040, 3190.

Дискретность для сигналов типа ПИ								мкм
0,05	0,1	0,2	0,5	1,0	2,0	5,0	10	
Период сигналов типа СТ и СН								
20								40

Максимально допустимая скорость преобразуемого перемещения	120 м/мин*
Максимальное ускорение преобразуемого перемещения	30 м/с ²
Вибрационное ускорение	(от 55 до 2000 Гц) ≤ 50 м/с ²

* см. номограмму стр. 8

КЛАСС ТОЧНОСТИ

Преобразователи изготавливаются по 3 и 4 классам точности. Пределы допускаемой погрешности преобразования перемещений - Δd в соответствии с ГОСТ 26242-90 при нормальном значении температуры 20°C с допустимыми отклонениями для указанных классов:

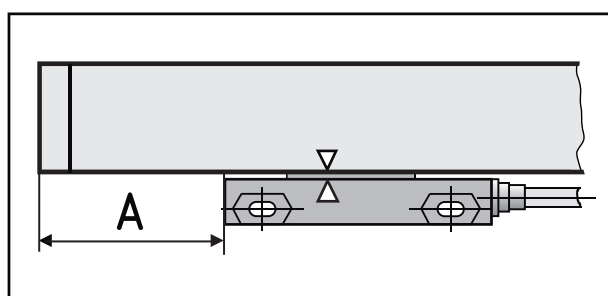
$$3 \text{ кл. } \Delta d = 2,0 + 4,5 L, \pm 0,5 \text{ }^\circ\text{C}$$

$$4 \text{ кл. } \Delta d = 5,0 + 8,0 L, \pm 1,0 \text{ }^\circ\text{C}$$

где L - безразмерная величина, численно равная величине перемещения в метрах, Δd - мкм

Максимально ударное ускорение при t = 11мс	≤ 150 м/с ²
Степень защиты от внешних воздействий	IP 53
Температура эксплуатации	от 10 до 40°C

РЕФЕРЕНТНЫЕ МЕТКИ (РМ)



- при L, кратной 50 мм, сигнал первой РМ срабатывает в начале перемещения
- при L, отличной от величины кратной 50 мм на величину X мм, сигнал первой РМ срабатывает на расстоянии $A = 0,5X$.

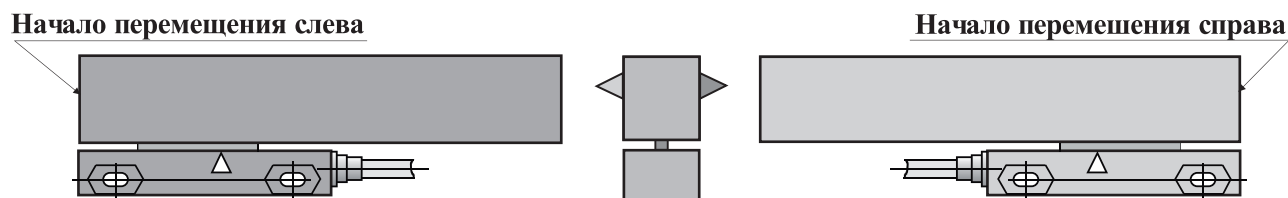
ГОЛОВКА СЧИТЫВАЮЩАЯ

Головка имеет исполнения согласно типам выходных сигналов (стр. 7 - 8). Каждое из этих исполнений имеет два конструктивных варианта по выходу кабеля: ЛИР-7МГС.000 (выход кабеля вправо) и ЛИР-7МГС.000-01 (выход кабеля влево). Кабельное окончание головки стандартного исполнения - вилка РС10ТВ; для преобразователя, функционирующего с УЦИ производства СКБ ИС, - розетка РС10ТВ; с интерфейсом производства СКБ ИС - вилка ДВ9.

В головке выполнены три установочные базы для ее фиксации на ПО пользователя.

ИСПОЛНЕНИЯ ПРЕОБРАЗОВАТЕЛЕЙ

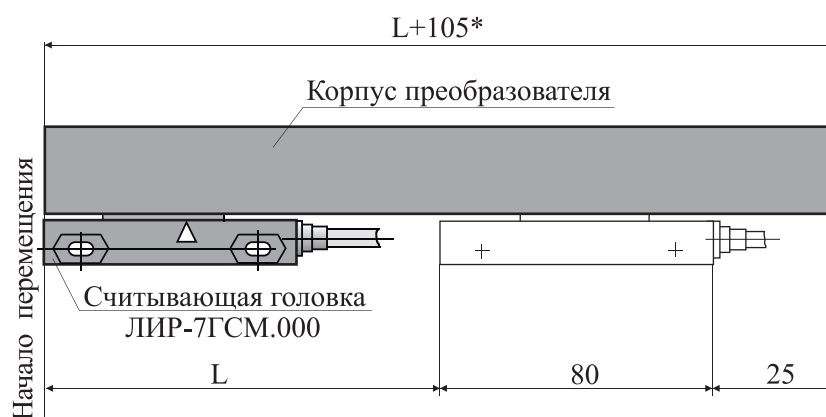
По положению начала перемещения L пользователю предлагаются две конструктивные компоновки преобразователей: начало - слева или справа.



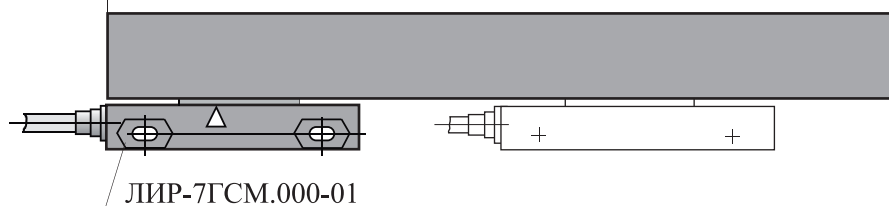
Каждая компоновка имеет два исполнения в зависимости от выхода кабеля из головки преобразователя: вправо - варианты 1 и 3 или влево - варианты 2 и 4.

Вариант 1

Основное исполнение

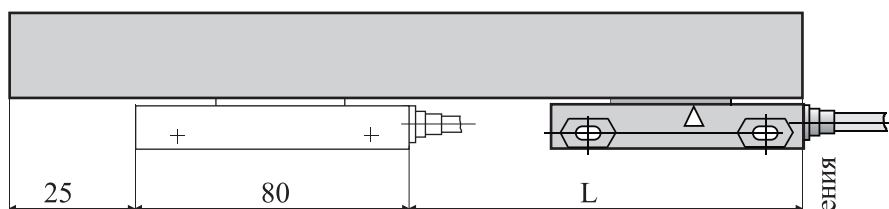


Вариант 2

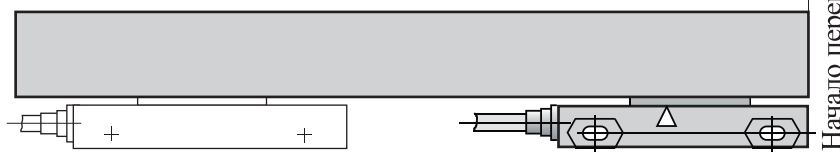


* включая боковые опоры (ЛИР-7М) и крышки (ЛИР-8М, 9М, 10М)

Вариант 3



Вариант 4



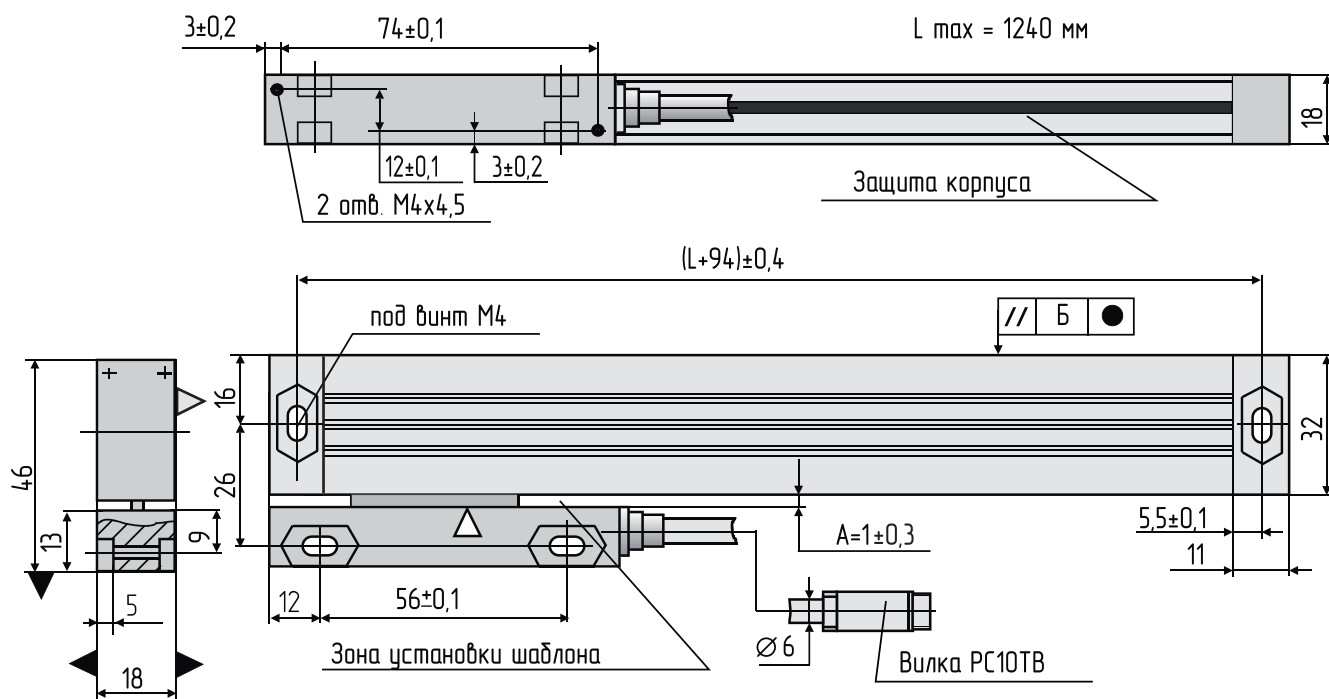
В корпусе преобразователя выполняется только одна из двух его возможных установочных баз - ▲ или ▲ в зависимости от варианта исполнения, указанного в заказе.

ЛИР-7М

УСТАНОВОЧНЫЕ БАЗЫ И РАЗМЕРЫ ПРЕОБРАЗОВАТЕЛЯ ЛИР-7М

Основное исполнение

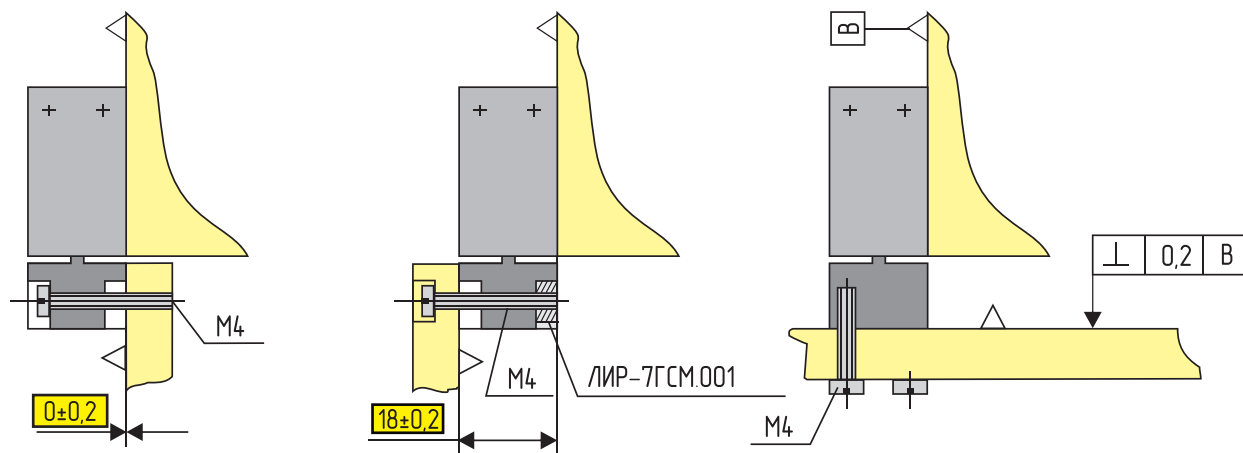
Разрешающая способность преобразователей до 0,1 мкм



- ▲ - установочные базы головки преобразователя
- △ - установочная база корпуса преобразователя (вариант 1)
- - направляющая ПО

ПРЕОБРАЗОВАТЕЛЬ НА ПОЗИЦИОНИРУЕМОМ ОБЪЕКТЕ (ПО)

(3 варианта установки головки преобразователя)



- расстояние между базами ПО
- Б = 0,1 для L < 500; Б = 0,2 для L > 500

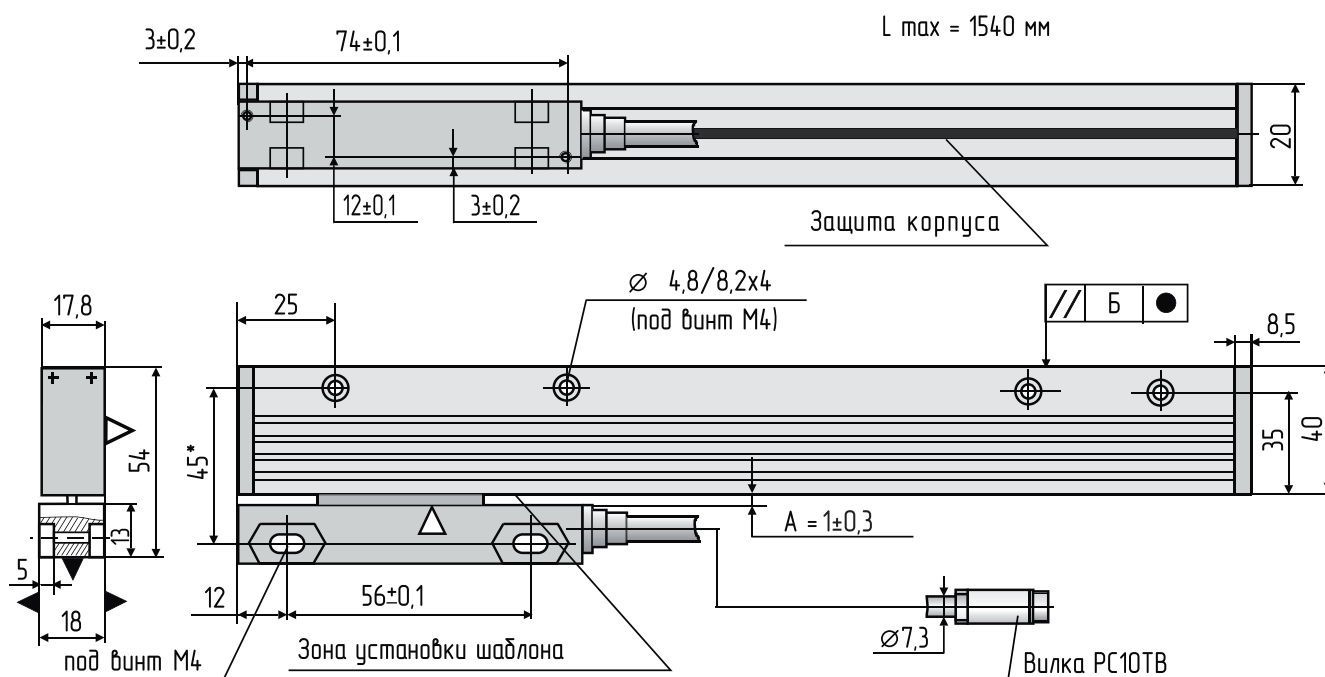
Масса преобразователя, кг - 0,23±0,6 L_{корп.}, где L_{корп.} = L+0,083 в метрах, L_{каб.} = 1,5 м

ЛИР-8М

УСТАНОВОЧНЫЕ БАЗЫ И РАЗМЕРЫ ПРЕОБРАЗОВАТЕЛЯ ЛИР-8М

Основное исполнение

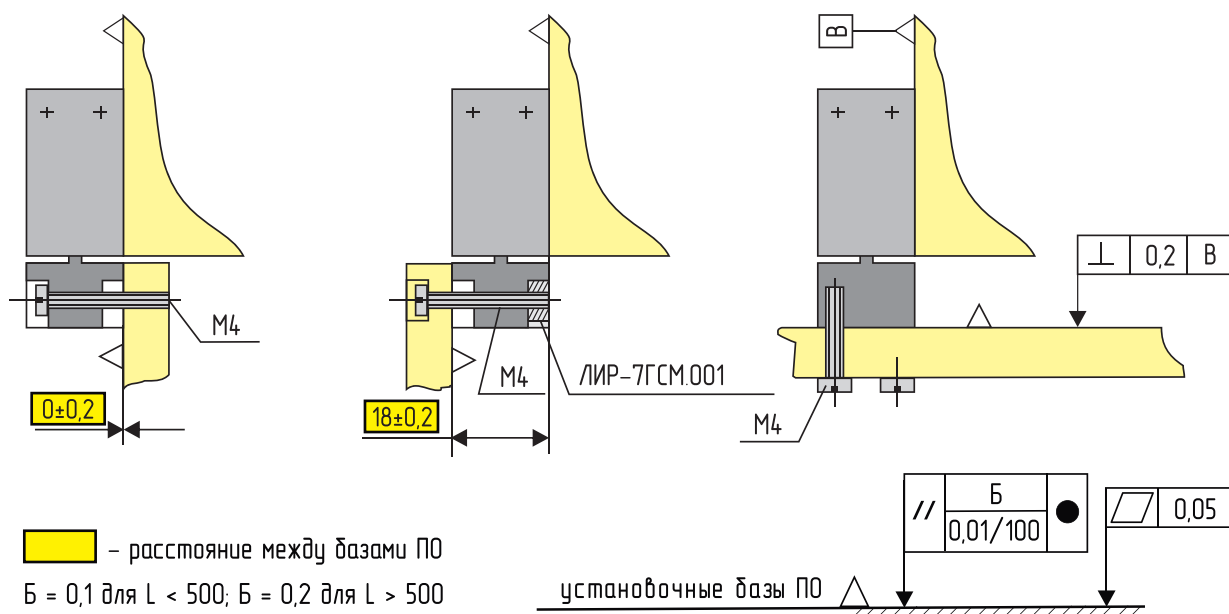
Разрешающая способность преобразователей до 0,1 мкм



- ▲ - установочные базы головки преобразователя
- △ - установочная база корпуса преобразователя (вариант 1)
- - направляющая ПО

ПРЕОБРАЗОВАТЕЛЬ НА ПОЗИЦИОНИРУЕМОМ ОБЪЕКТЕ (ПО)

(3 варианта установки головки преобразователя)



■ - расстояние между базами ПО
 Б = 0,1 для L < 500; Б = 0,2 для L > 500

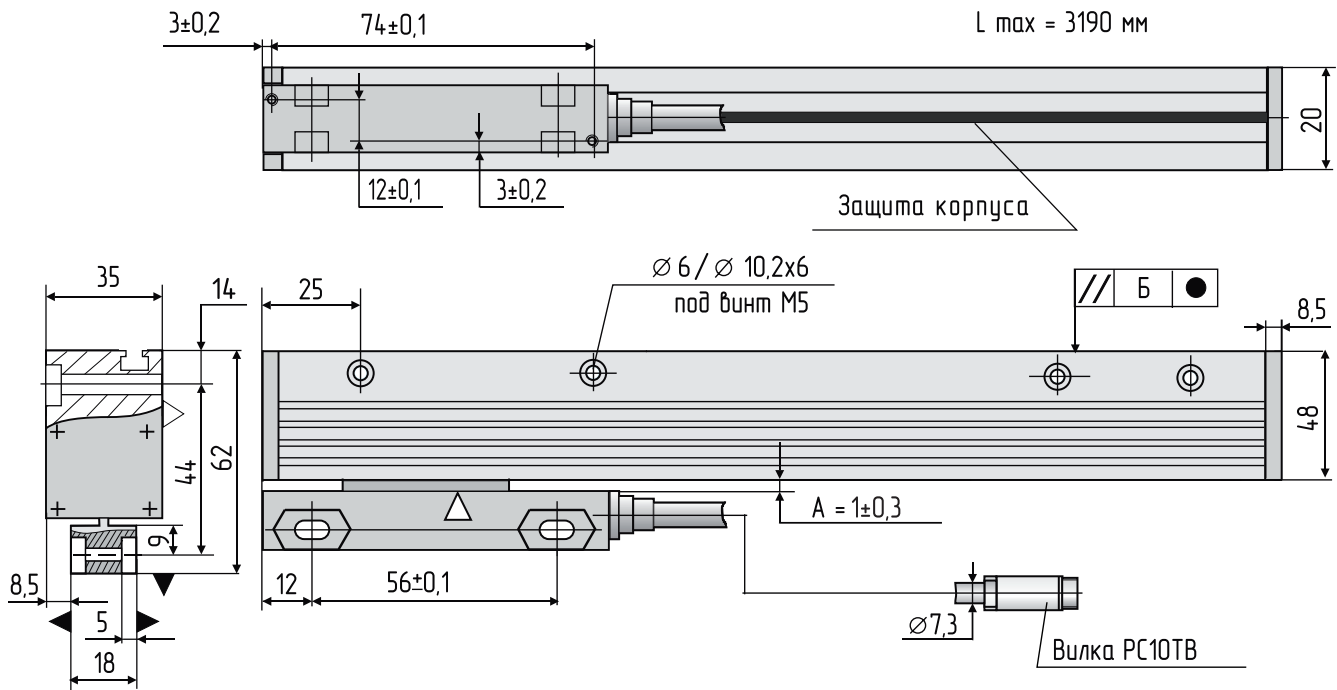
Масса преобразователя, кг - 0,2+0,96 L_{корп.}, где L_{корп.} = L+0,088 в метрах, L_{каб.} = 1,5 м

ЛИР-10М

УСТАНОВОЧНЫЕ БАЗЫ И РАЗМЕРЫ ПРЕОБРАЗОВАТЕЛЯ ЛИР-10М

Основное исполнение

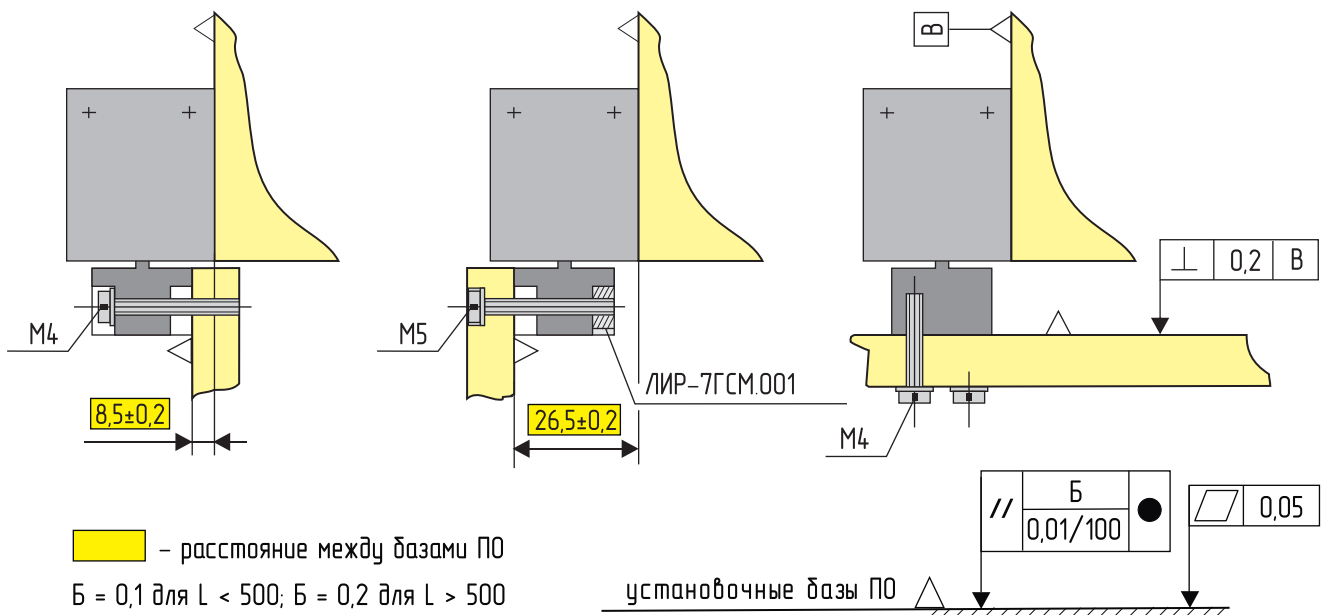
Разрешающая способность преобразователей до 0,1 мкм



- ▲ - установочные базы головки преобразователя
- △ - установочная база корпуса преобразователя (вариант 1)
- - направляющая ПО

ПРЕОБРАЗОВАТЕЛЬ НА ПОЗИЦИОНИРУЕМОМ ОБЪЕКТЕ (ПО)

(3 варианта установки головки преобразователя)

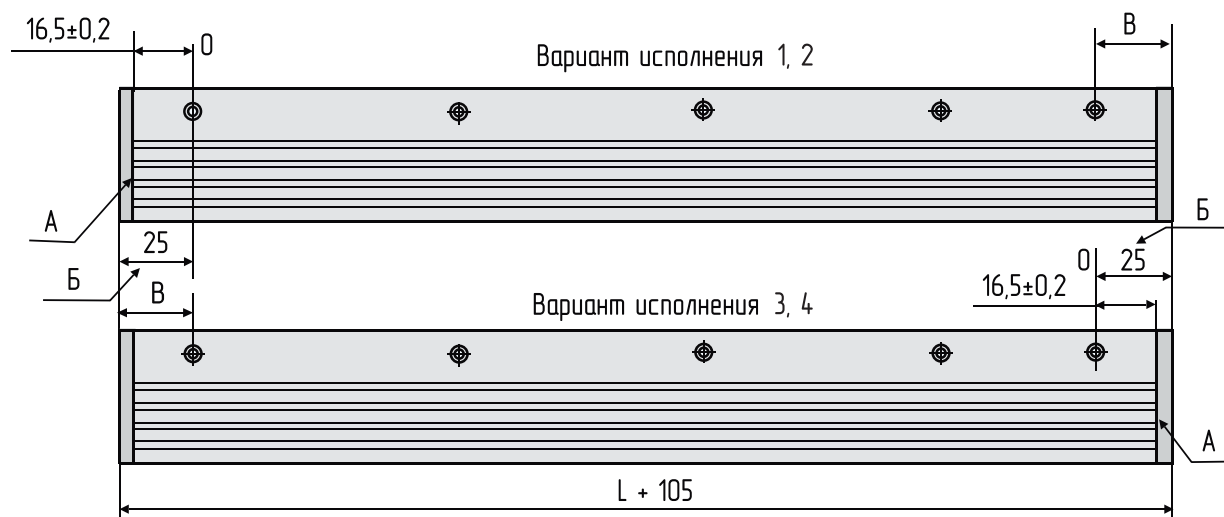


■ - расстояние между базами ПО

Б = 0,1 для L < 500; Б = 0,2 для L > 500

Масса преобразователя, кг - 0,23+3,25L_{корп.}, где L_{корп.} = L+0,088 в метрах, L_{каб.} = 1,5 м

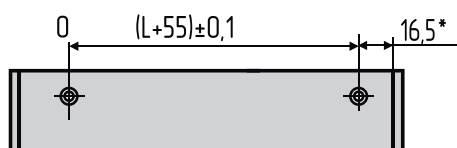
КООРДИНАТЫ КРЕПЕЖНЫХ ОТВЕРСТИЙ КОРПУСОВ ЛИР-8,9,10М



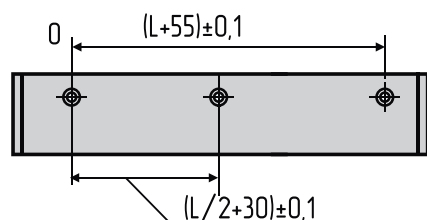
Во всех вариантах крепежные отверстия размечаются от торца А, обращенного к началу отсчета.

L до 1140

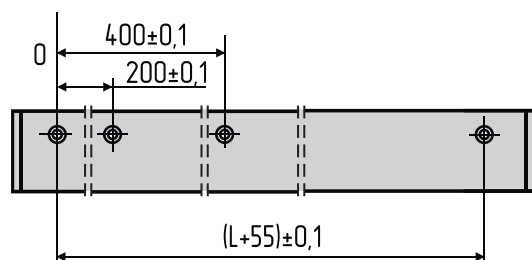
L до 200 включительно (n=2)



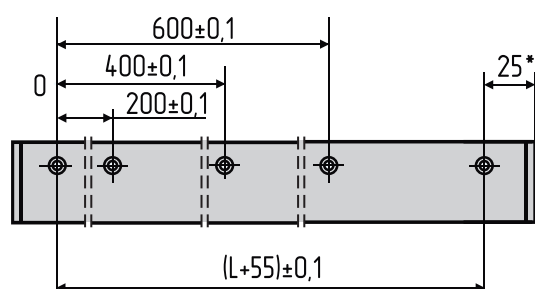
L более 200 до 400 включительно (n=3)



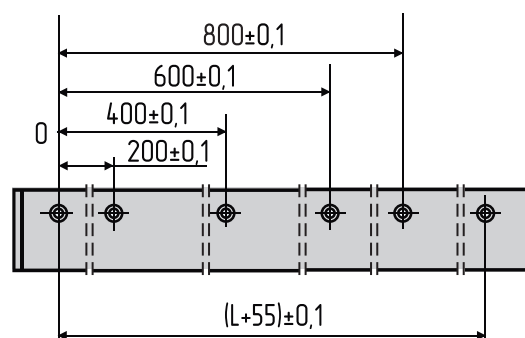
L более 400 до 600 включительно (n=4)



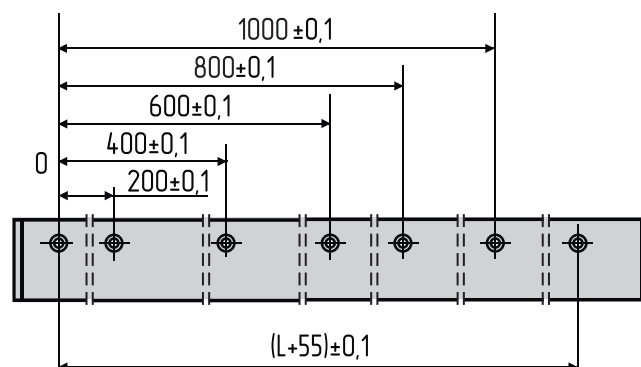
L более 600 до 800 включительно (n=5)



L более 800 до 1000 включительно (n=6)



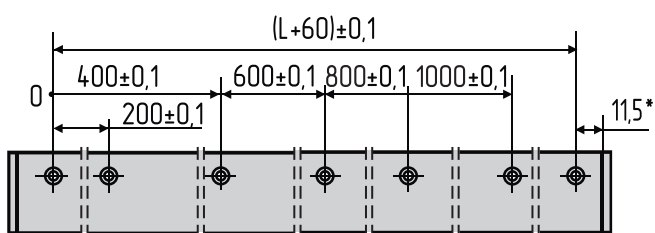
L более 1000 до 1140 (n=7)



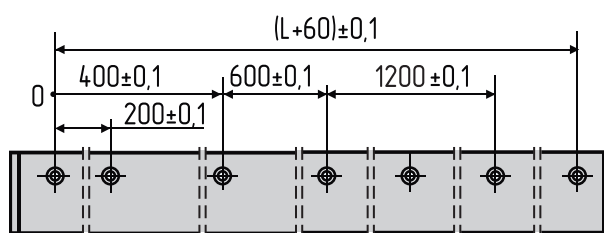
Размеры Б для всех длин корпусов равны 25мм

Размеры В для длин корпусов менее 1140 равны 25мм, для длин 1140 и более – 20 мм.

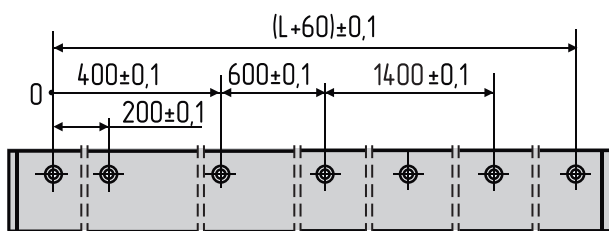
L = 1140 и более



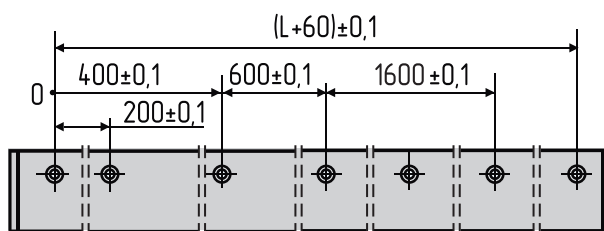
L с 1140 до 1170 включительно (n=7)



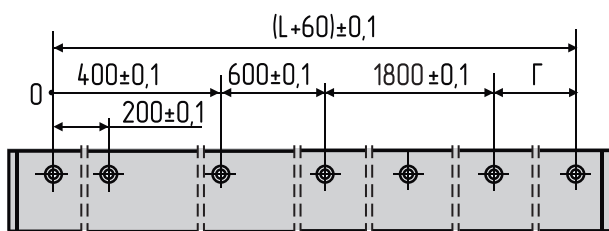
L с 1200 до 1400 (n=8)



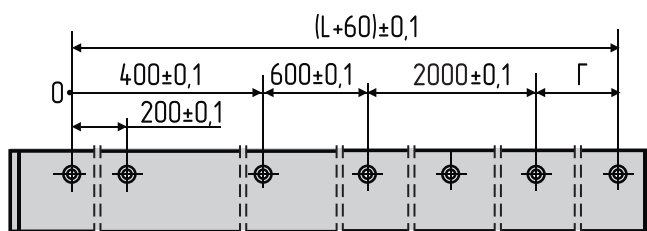
L с 1400 до 1600 (n=9)



L с 1600 до 1800 (n=10)



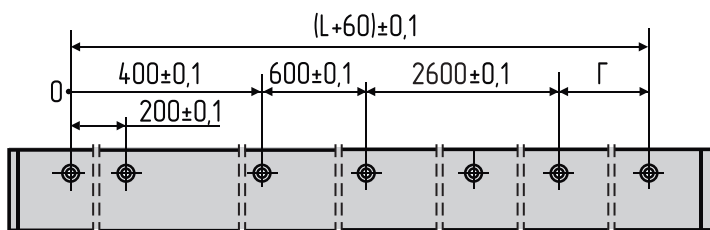
L с 1800 до 1940 включительно (n=11), Г = 200max



L с 2000 до 2140 (n=12), Г = 200max

L с 2200 до 2300 (n=13), Г = 160max

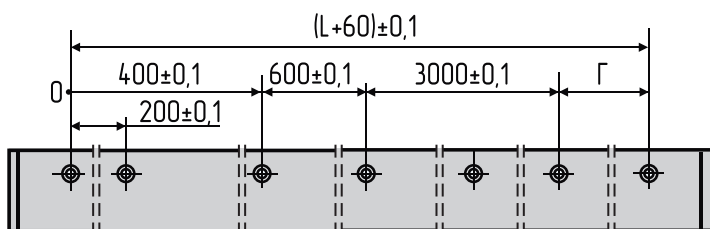
L с 2335 до 2500 (n=14), Г = 160max



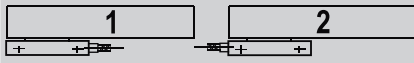

L с 2600 до 2740 включительно (n=15), Г = 200max

L более 2800 до 3000 (n=16), Г = 260max

L более 3140 (n=17), Г = 350max



КОД ЗАКАЗА ПРЕОБРАЗОВАТЕЛЕЙ ЛИР-7,8,9,10М

Вариант исполнения	X1		
		начало отсчета слева	начало отсчета справа
Длина преобразуемого перемещения L, мм	XXXX2	стандартный ряд или любая длина указанных диапазонов	
Положение референтной метки	XX3	РМ отсутствует (00); A= L/2 (01); РМ через каждые 50 мм (03) количество и положение РМ назначает потребитель (02) после кода (02) указать в скобках значение А (стр. 9) кодированные РМ (К)	
Напряжение питания	XX4	+ 5 В (05)	
Потребляемый ток	XX5	I ≤ 100 мА	I ≤ 150 мА
Тип выходного сигнала		СТ (~11 мкА) СН (~ 1 В)	ПИ (TTL)
Период сигнала, мкм	XX6	20; 40	
Дискретность, мкм		0,05 (005); 0,1(01); 0,2(02); 0,5(05); 1,0(1); 2,0(2); 5,0(5); 10,0(10)	
Класс точности	X7	3; 4	
Кабель	XXX8	кабель в металлорукаве, длина по заказу : 1,5 м, 3 м в стандартном исполнении распаивается вилка РС10ТВ	
Кабельное окончание	X9	вилка - В, розетка - Р соединитель отсутствует - 0	

ЛИР - (*М) - X1 - XXXX2 - XX3 - XX4 - XX5 - XX6 - X7 - XXX8 - X9 (Спецзаказ)

* - указать обозначение преобразователя: 7, 8, 9, или 10

В спецзаказе указать конкретные параметры, отличные от указанных и согласованные с изготовителем.

ПРИМЕРЫ ЗАКАЗОВ

ЛИР-7М, вариант 1, L = 1240 мм, две РМ 50 мм и 1000 мм от начала L, напряжение питания +5 В, тип выходного сигнала ПИ, дискретность 5 мкм, 4 кл. точности, длина кабеля 1,5 м, розетка РС10ТВ:

ЛИР-7М - 1 - 1240 - 02 (50, 1000) - 05 - ПИ - 5 - 4 - 1,5 - Р (РС10ТВ)

ЛИР-8М, вариант 1, L =1540 мм, РМ 10 мм от начала L, напряжение питания +5 В,

тип выходного сигнала СТ, период сигнала 20 мкм, 3 кл. точности, длина кабеля 1,5 м, без соединителя:

ЛИР-8М - 1 - 1540 - 02 (10) - 05 - СТ - 20 - 3 - 1,5 - 0

ЛИР-9М, вариант 4, L =2040 мм, кодированные РМ, напряжение питания +5 В, тип выходного сигнала ПИ, дискретность 2,5 мкм, 4 кл. точности, длина кабеля 1,5 м, вилка РС10ТВ:

ЛИР-9М - 4 - 2040 - К - 05 - ПИ - 2,5 - 4 - 1,5 - В (РС10ТВ)

ЛИР-10М, вариант 4, L 3190 мм, без РМ, напряжение питания +5 В, тип выходного сигнала СН, период выходного сигнала 40 мкм, 4 кл. точности, длина кабеля 3 м, вилка DB9:

ЛИР-10М - 4 - 3190 - 5 - СН - 40 - 4 - 3,0 - В (DB9)

АБСОЛЮТНЫЕ ПРЕОБРАЗОВАТЕЛИ ЛИР-ДА 7, 8, 9, 10

Преобразователи ЛИР - ДА7,...8, ...9 и ...10 состоят из двух узлов: шкалы в корпусе и головки считывающей. Получаемый с преобразователя цифровой код соответствует текущему взаимному положению этих узлов в пределах всего диапазона перемещения. Каждому положению соответствует только один код. Для формирования кода положения после включения питания не требуется предварительного перемещения.

ОСНОВНЫЕ ХАРАКТЕРИСТИКИ

СТАНДАРТНЫЙ РЯД ДИАПАЗОНОВ ПРЕОБРАЗОВАТЕЛЯ

L, мм: 70, 120, 170, 220, 270, 320, 370, 420, 470, 520, 570, 620, 670, 720, 820, 920, 1020, 1140, 1240, 1340, 1440, 1540, 1640, 1740, 1840, 1940.

Максимальная L, мм: 1240 - ЛИР - ДА7,
1540 - ЛИР - ДА8,
1940 - ЛИР - ДА9,10

Дискретность, мкм 0,1 0,5 1,0 2,0 4,0 8,0

КЛАСС ТОЧНОСТИ

Преобразователи изготавливаются по 3 и 4 классам точности. Пределы допускаемого значения погрешности перемещений Δ_d в соответствии с ГОСТ 26242-90 при нормальном значении температуры 20°C с допустимыми отклонениями для указанных классов:

3 кл. $\Delta_d = 2,0 + 4,5L - \pm 0,5$ °C, 4 кл. $\Delta_d = 5,0 + 8,0L - \pm 1,0$ °C,
где L - безразмерная величина, численно равная величине перемещения в метрах, Δ_d - мкм

Максимальная скорость перемещения	120 м/мин*	Максимальное ударное ускорение при t=11 мс	≤ 150 м/с ²
Максимальное ускорение	30 м/с ²	Степень защиты от внешних воздействий	IP 53
Вибрационное ускорение	от 55 до 2000 Гц ≤ 50 м/с ²	Температура эксплуатации	от 5 до 50 °C

* 30 м/мин для дискретности 0,1 мкм

Напряжение питания	+ (5,0 ± 0,3) В	I ≤ 350 мА
Протокол выдачи данных	последовательный SSI	
Выходные сигналы	стандарт RS-422	
Тип кода	двоичный код	
Количество разрядов	24 для дискретности 0,5 мкм и более 25 для дискретности 0,1 мкм	

Допуск на напряжение питания дан для стандартного исполнения преобразователей:
кабель LIYCY (TP) 4x2x0,14
длиной не более одного метра.

ТАБЛИЦА СООТВЕТСТВИЯ КОДА SSI И КООРДИНАТЫ ПРЕОБРАЗОВАТЕЛЯ

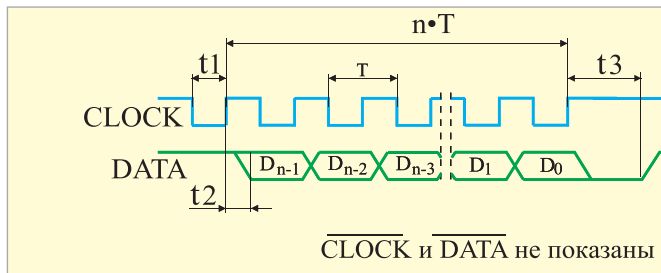
для 24 разрядов

Код преобразователя	Координата преобразователя
3	3
2	2
1	1
0	0
16777216	-1
16777215	-2
16777214	-3

для 25 разрядов

Код преобразователя	Координата преобразователя
3	3
2	2
1	1
0	0
33554432	-1
33554431	-2
33554430	-3

ПОСЛЕДОВАТЕЛЬНЫЙ SSI (RS)



CLOCK - входной управляющий сигнал,
DATA - выходной сигнал.

n - число разрядов преобразователя,

T = от 1,0 до 11 мкс;

t1 = T/2,

t2 ≤ 0,2 мкс;

t3 = от 12 до 35 мкс.

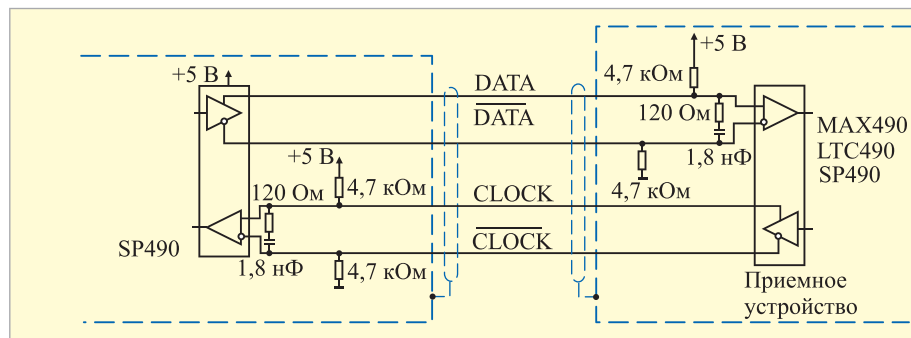
Текущее значение положения передается по линии DATA побитно, начиная со старшего разряда, синхронно с сигналом CLOCK. Сигнал CLOCK вырабатывает приемное устройство.

В исходном состоянии линии CLOCK и DATA находятся в состоянии логической единицы. По первому отрицательному фронту CLOCK сохраняется текущее значение положения. Это значение последовательно передается в линию DATA по положительным фронтам CLOCK.

После передачи всех бит линия DATA остается в состоянии логического нуля в течение времени t3. Если до появления очередных импульсов на линии CLOCK пройдет меньше времени, чем t3, то прежнее значение положения будет передано еще раз.

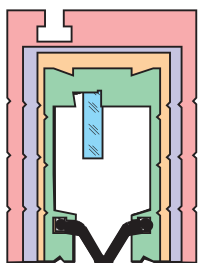
Передача данных будет завершена, если CLOCK находится в состоянии логической единицы в течение времени t3. В этом случае линия DATA возвращается в исходное состояние. Следующее значение положения будет сохранено по отрицательному фронту CLOCK и последовательно передано в линию DATA по положительным фронтам CLOCK.

РЕКОМЕНДУЕМАЯ СХЕМА СВЯЗИ С УСТРОЙСТВОМ ПРИЕМА ИНФОРМАЦИИ



КОНСТРУКЦИЯ

Корпус шкалы

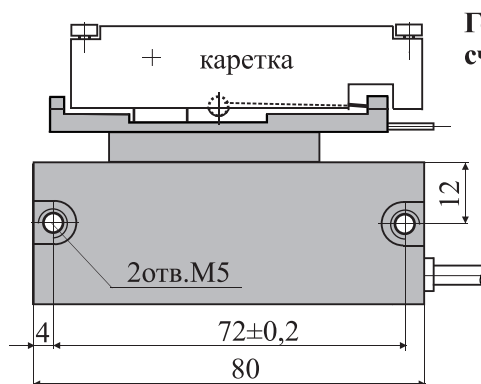


ЛИР - ДА7

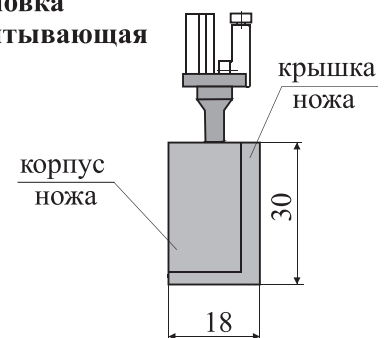
ЛИР - ДА8

ЛИР - ДА9

ЛИР - ДА10



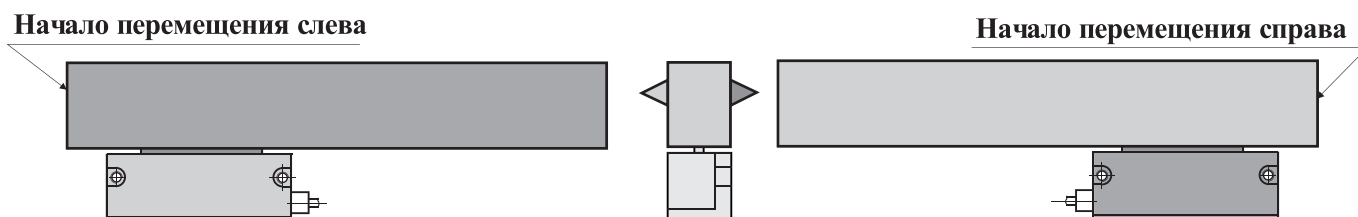
Головка считывающая



Головка имеет установочную базу на корпусе или крышке ножа. Варианты исполнений преобразователей показаны на стр. 20.

ИСПОЛНЕНИЯ ПРЕОБРАЗОВАТЕЛЕЙ

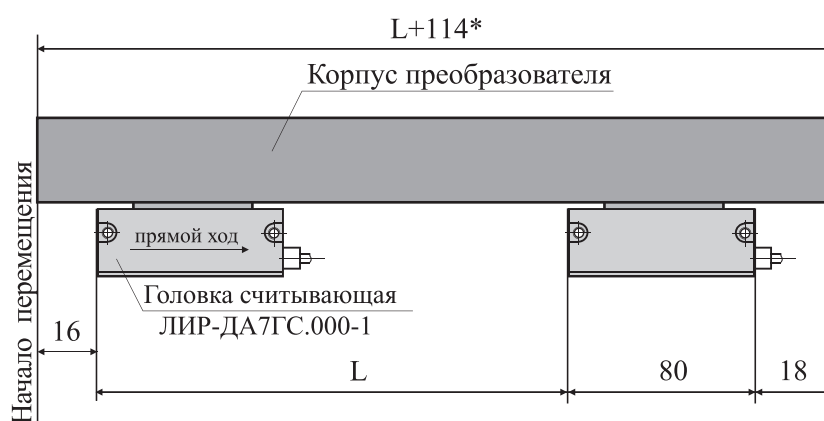
По положению начала перемещения L пользователю предлагаются две конструктивные компоновки преобразователей: начало - слева (варианты 1 и 2) или справа (варианты 3 и 4).



Каждая компоновка имеет два исполнения в зависимости от выхода кабеля из головки преобразователя: вправо - варианты 1 и 3 или влево - варианты 2 и 4.

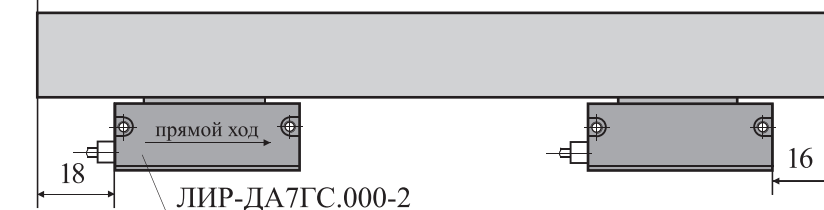
Вариант 1

Начало перемещения слева.
Выход кабеля вправо.



Вариант 2

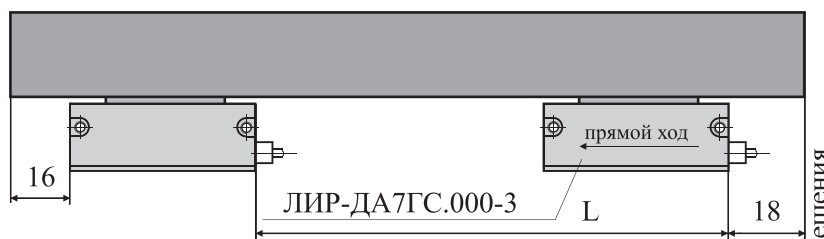
Начало перемещения слева.
Выход кабеля влево.



* - включая боковые опоры (ЛИР-7) и крышки (ЛИР-8, 9, 10)

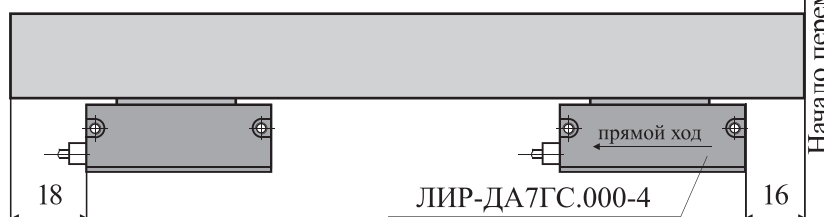
Вариант 3

Начало перемещения справа.
Выход кабеля вправо.



Вариант 4

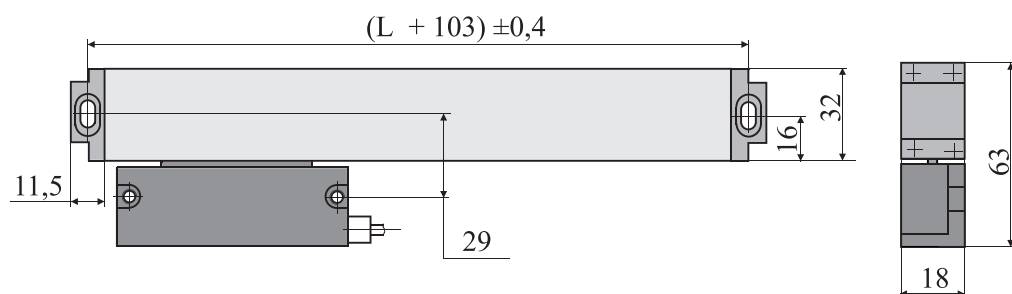
Начало перемещения справа.
Выход кабеля влево.



В корпусе преобразователя выполняется только одна из двух его возможных установочных баз - ▲ или ▲ в зависимости от варианта исполнения, указанного в заказе.

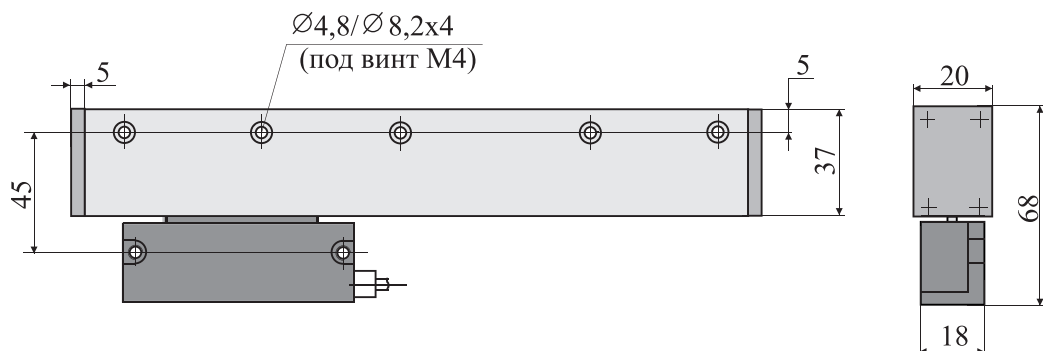
ГОЛОВКА СЧИТЫВАЮЩАЯ В КОРПУСЕ

ЛИР-ДА7



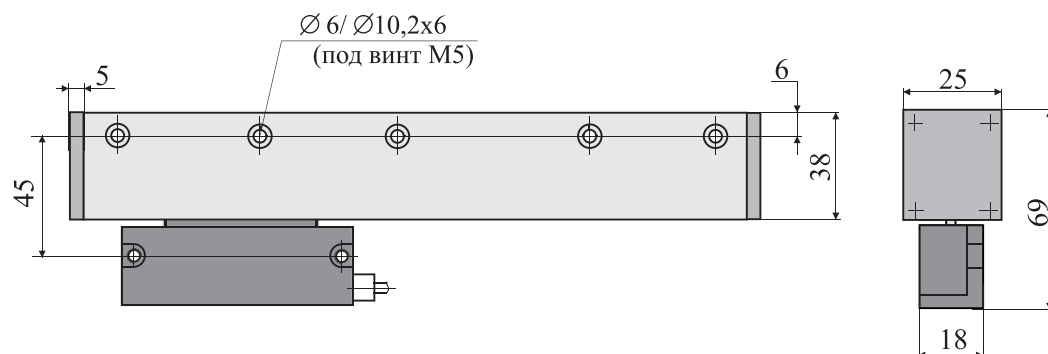
Масса преобразователя (без кабеля), кг - $0,12 + 0,7L_{\text{корп.}}$, где $L_{\text{корп.}} = L + 0,091$ в метрах

ЛИР-ДА8



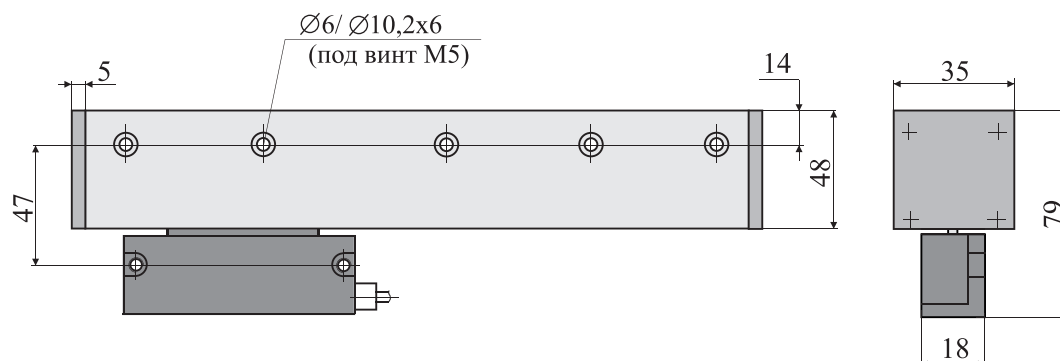
Масса преобразователя (без кабеля), кг - $0,12 + 1,1L_{\text{корп.}}$, где $L_{\text{корп.}} = L + 0,104$ в метрах

ЛИР-ДА9



Масса преобразователя (без кабеля), кг - $0,125 + 1,6L_{\text{корп.}}$, где $L_{\text{корп.}} = L + 0,104$ в метрах

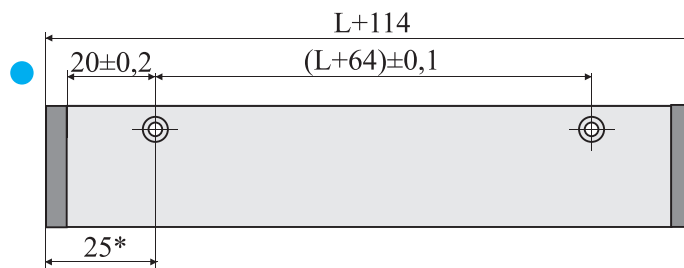
ЛИР-ДА10



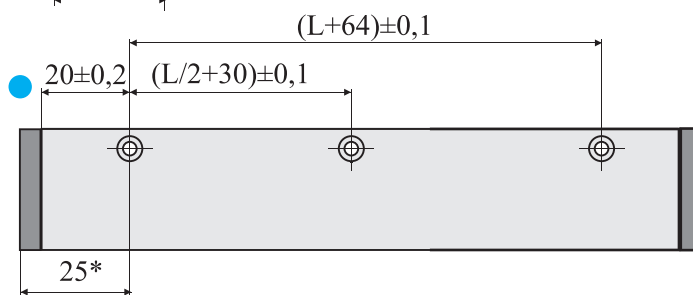
Масса преобразователя (без кабеля), кг - $0,14 + 3,3L_{\text{корп.}}$, где $L_{\text{корп.}} = L + 0,104$ в метрах

КООРДИНАТЫ КРЕПЕЖНЫХ ОТВЕРСТИЙ В КОРПУСАХ ПРЕОБРАЗОВАТЕЛЕЙ ЛИР-ДА 8, 9, 10

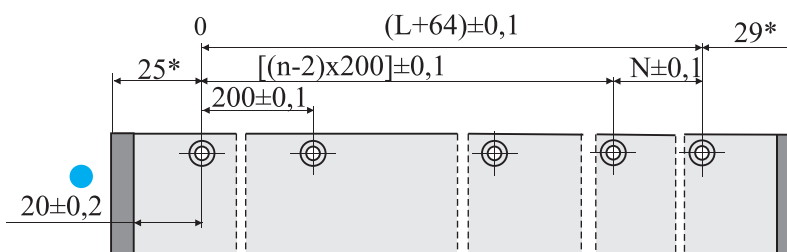
**L = 70...200
(2 отв.)**



**200 < L ≤ 400
(3 отв.)**

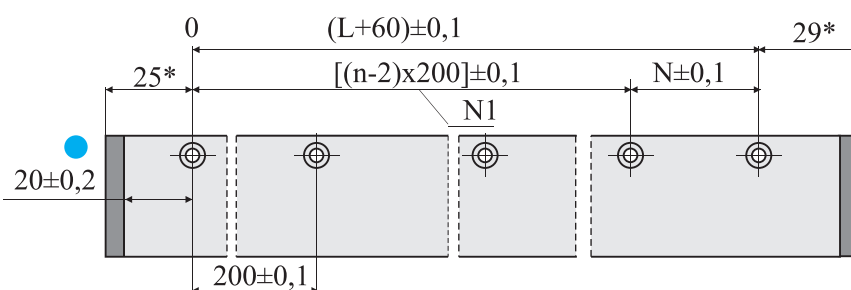


**400 > L < 1140
(4...7 отв.)**



400 < L ≤ 600	π=4	N=(L+64) - 400
600 < L ≤ 800	π=5	N=(L+64) - 600
800 < L ≤ 1000	π=6	N=(L+64) - 800
1000 < L ≤ 1140	π=7	N=(L+64) - 1000

**L ≥ 1140
(7...11 отв.)**



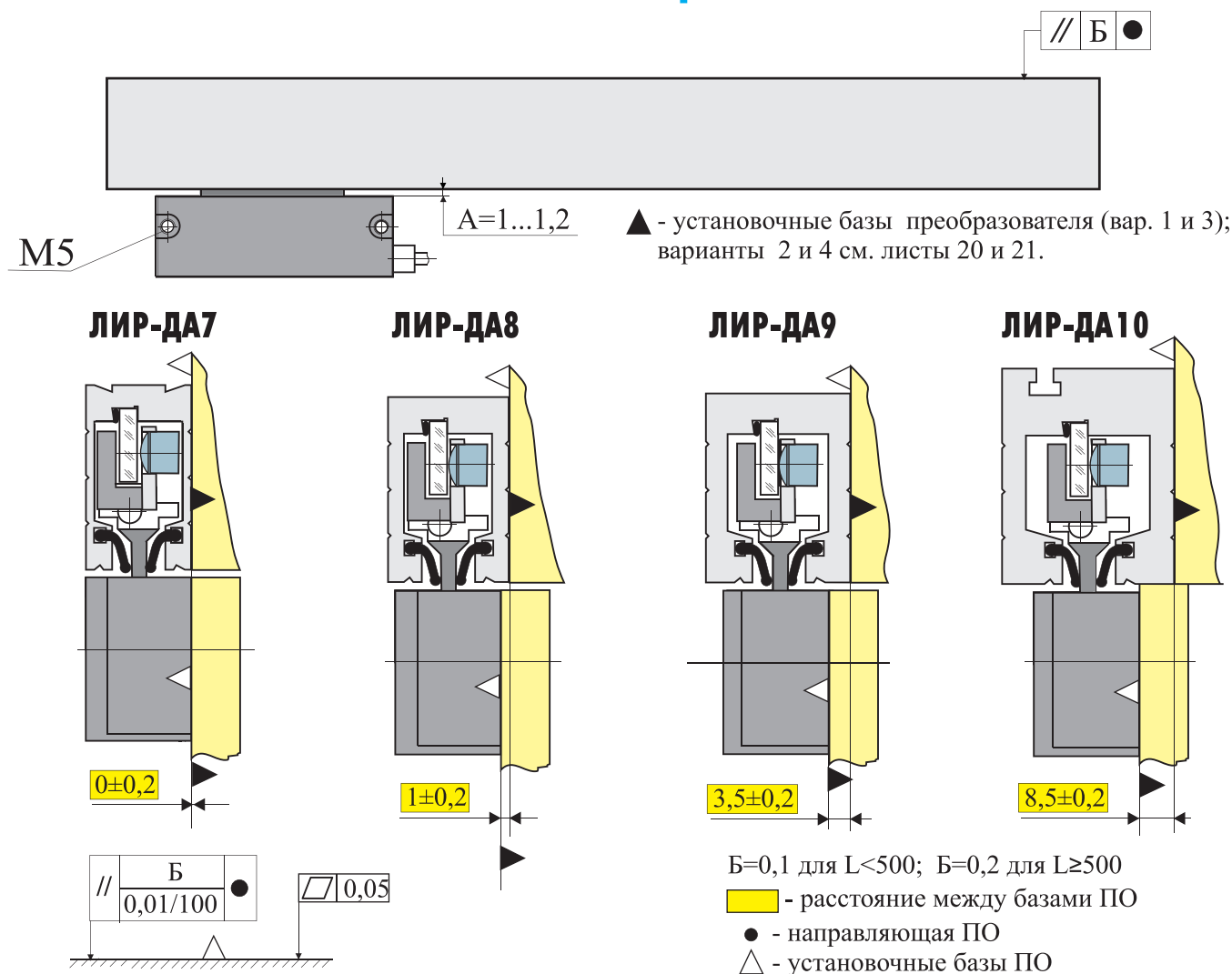
1140 ≤ L < 1200	π=7	1600 ≤ L < 1800	π=10
1200 ≤ L < 1400	π=8	1800 ≤ L ≤ 1940	π=11
1400 ≤ L < 1600	π=9		

N=100	L = 1240, 1440, 1640, 1840, n=8 n=9 n=10 n=11
N=200	L = 1140, 1340, 1540, 1740, 1940, n=7 n=8 n=9 n=10 n=11

Для нестандартного ряда N=L+60-N1

- - Размер задается от торца корпуса, обращенного к началу отсчета.
- * - Размер для справок.

ПРЕОБРАЗОВАТЕЛЬ НА ПОЗИЦИОНИРУЕМОМ ОБЪЕКТЕ



КОД ЗАКАЗА

Вариант исполнения	X1	1, 2, 3, 4
Диапазон перемещения L, мм	XXXX2	Стандартный ряд или любая длина указанных диапазонов Lmax = 1940
Напряжение питания	XX3	+ 5 В (05) I ≤ 350 мА
Протокол выдачи данных	X4	3 - последовательный SSI, стандарт RS-422
Тип выходного кода	X5	2 - двоичный код
Дискретность, мкм	XX6	0,1(01); 0,5(05); 1,0(1); 2,0(2); 4,0(4); 8,0 (8)
Класс точности	X7	3; 4
Длина кабеля	XXX8	по заказу (до 1 метра) в стандартном исполнении распаивается вилка
Кабельное окончание	X9	вилка - В, розетка - Р для PC10ТВ или DB9, соединитель отсутствует - 0

ЛИР-ДА(*) - X1 - XXXX2 - XX3 - X4 - X5 - XX6 - X7 - XXX8 - X9 (спецзаказ)

* - обозначить 7, 8, 9 или 10

В спецзаказе указать конкретные параметры, отличные от указанных и согласованные с изготовителем.

ЛИР-ДА7, исполнение 1, L=1240 мм, напряжение питания - 5В, протокол выдачи данных - последовательный SSI по стандарту RS-422, тип выходного кода - двоичный, дискретность 2 мкм, 4 кл. точности, длина кабеля 1 м, розетка PC10ТВ.

ЛИР-ДА7 - 1- 1240 - 05 - 3- 2 - 2 - 4 - 1,0 - Р (PC10ТВ)

УСТАНОВКА ПРЕОБРАЗОВАТЕЛЕЙ

Установка преобразователей (далее по тексту ЛИР) на ПО пользователя должна производиться по его документации с учетом специфики ПО. Ниже приводятся рекомендации общего характера, обязательные для всех вариантов применения ЛИР.

ЛИР следует размещать как можно ближе к линии резания (для металлорежущих станков) или линии измерения (для контрольно-измерительных средств). Рекомендуется корпус преобразователя монтировать на подвижном узле, а считывающую головку на неподвижном, что позволяет жестко закрепить кабель. Кабель следует укладывать в зонах, защищенных от загрязнения и механических повреждений. Радиус изгиба кабеля не менее 50 мм.

При установке ЛИР на металлорежущие станки необходимо обеспечить их защиту от смазочно-охлаждающей жидкости, стружки и т.д. Рекомендуется закрывать его кожухом и располагать так, чтобы сторона корпуса с защитой не была обращена в сторону зоны обработки.

ПОДГОТОВКА К УСТАНОВКЕ

ЛИР распаковать и выдержать в течении 4-х часов при температуре (20 ± 5) °С, не вынимая его из полиэтиленового чехла. Перед установкой рекомендуется произвести проверку преобразователей на функционирование в следующей последовательности:

- подготовить кабель связи ЛИР с УЧПУ или УЦИ (распаять ответную часть соединителя),
- установить указанное напряжение питания согласно исполнению с учетом допуска и соединить кабель ЛИР с кабелем связи;
- снять транспортировочную планку и установить шаблон;
- перемещая головку вместе с шаблоном вдоль корпуса ЛИР и обеспечивая их постоянный контакт, убедиться в соответствии показаний УЧПУ или УЦИ величине и направлению перемещения головки и в наличии сигнала референтной метки;
- убедиться в том, что фактическое \max перемещение (L1) ПО меньше диапазона перемещения (L) ЛИР.

ОБЩИЕ РЕКОМЕНДАЦИИ

- Определить зону расположения ЛИР с учетом L и положения референтной метки, (для ЛИР-7.....10), обеспечить необходимые установочные базы под корпус и головку ЛИР с выполнением соответствующих крепежных отверстий;
- произвести контроль установочных поверхностей и их взаимного положения;
- установить ЛИР на соответствующие установочные базы (стр.12...15;23);
- подвижкой корпуса ЛИР в пределах зазоров крепежных пазов или отверстий обеспечить его параллельность направляющей ПО и зафиксировать корпус предварительно (см. стр. 12...15 и 22);
- соединить предварительно считывающую головку с соответствующей установочной базой;
- снять шаблон и проконтролировать на всем диапазоне перемещения зазор $-1...1,2$ мм разность зазора на всем диапазоне перемещения не более 0,2 мм;
- закрепить корпус и головку окончательно. Крепеж (винты и шайбы стопорные) поставляется в комплекте. Момент затягивания винтов - 2,5 Н·м.

Порядок выполнения отверстий:

- 1 разметить отверстия через проходные отверстия корпуса
- 2 преобразователь ЛИР снять !
- 3 выполнить резьбовые отверстия

При наличии в корпусе более 3-х проходных отверстий разрешается использовать для его крепления не все отверстия. Их окончательный выбор обуславливается обеспечением точностных параметров ЛИР согласно паспорта.

Крепежные отверстия под головку выполняются согласно информации на стр. 12...16 и 22.

Вся информация о РМ относится только к инкрементным преобразователям.

Монтаж и ввод в эксплуатацию преобразователей должны выполняться квалифицированными специалистами.

ПРЕОБРАЗОВАТЕЛИ ЛИР-14, 15, 17, 19, 19А

ОСНОВНЫЕ ХАРАКТЕРИСТИКИ

Преобразователи данных моделей осуществляют информационную связь с контролируемым объектом контактным методом. Контакт осуществляется через наконечник штока. Для преобразователей ЛИР-14,15 и 17 базовой моделью является преобразователь ЛИР-15 с ходом штока (L) – 20 мм и выходом кабеля в сторону штока. ЛИР-14 отличается от базовой модели выходом кабеля в противоположную сторону, в ЛИР-17 ход штока – 40 мм. Конструктивной особенностью ЛИР-19 и 19А является их малогабаритный корпус диаметром 19 мм. ЛИР-19А имеет высокую точность и сигнал РМ в отличие от ЛИР-19. Данные для кода - заказа ЛИР-14,15,17 и 19 приведены в таблице 1, для ЛИР-19А в таблице 4 (стр.29).

Технические характеристики ЛИР-14,15,17 - табл.2, ЛИР-19, 19А - табл.3 (стр.28).

Таблица 1

Ход штока – L, мм	XX1	10*; 20	ЛИР-14	
		10*; 20	ЛИР-15	
		40	ЛИР-17	
		10*; 15	ЛИР-19	
Положение референтной метки	XX2	РМ отсутствует (00); РМ – L/2 (01); Количество и положение РМ назначает потребитель (02). После кода 02 указать в скобках положение РМ от жесткого упора - А см. стр. 26 и 27 ЛИР-19 только без РМ		
Напряжение питания	XX3	+5 В (05)		+12 В (12)
		Ипотр. <100 мА	Ипотр. ≤ 150 мА	Ипотр. ≤ 100 мА
Тип выходного сигнала	XX4	СТ (~11 мкА) СН (~1 В)	● ПИ (ТТЛ)	ПИ (НТЛ)
Период сигнала, мкм		20; 40 ЛИР-19 - только 20		
Дискретность, мкм	XX5	0,5 (05); 1,0 (1); 2,0 (2); 2,5 (2,5); 5,0 (5,0); - для ЛИР-19 0,5 (05); 1,0 (1); 2,0 (2); 2,5 (2,5); 5,0 (5,0); 10,0 (10) - для ЛИР-17 0,1(01); 0,2 (02); 0,5 (05); 1,0 (1); 2,0 (2); 2,5 (2,5); 5,0 (5,0); 10,0 (10) - для ЛИР-14, ЛИР-15		
Класс точности и предел допускаемой погрешности Δ д, мкм	X6	2 кл. Δ д = 1,0 (2) 3 кл. Δ д = 2,0 (3) ЛИР-14, 15, 19		
		3 кл. Δ д = 2,0 (3) 4 кл. Δ д = 5,0 (4) ЛИР-17		
Длина кабеля	XXX7	по заказу (до 3 метров), в стандартном исполнении распаивается вилка		
Кабельное окончание	X8	вилка - В, розетка - Р для РС10ТВ; для ДВ указывать еще его обозначение, соединитель отсутствует - 0		

● Для ЛИР-19 тип выходного сигнала только ПИ (ТТЛ) * шток имеет защиту (эластичная манжета)

Таблица 2

Усилие осевого перемещения, мН	1 Н
Допустимое радиальное усилие	не более 0,3 Н
Максимальная скорость перемещения	60 м/мин
Максимальное ускорение	30 м/с ²
Вибрационное ускорение от 55 до 2000 Гц	≤ 50 м/с ²
Максимальное ударное ускорение при t = 11 мс	≤ 150 м/с ²
Степень защиты от внешних воздействий	IP 50; IP 65
Температура эксплуатации	от 10 до 40 °С

ЛИР-14, 15, 19, изготавливаются по 2 и 3, а ЛИР-17 по 3 и 4 классам точности. Пределы допускаемого значения погрешности перемещения штока Δ д в соответствии с ГОСТ 26242-90 при нормальном значении температуры 20 °С с допустимыми отклонениями для указанных классов:

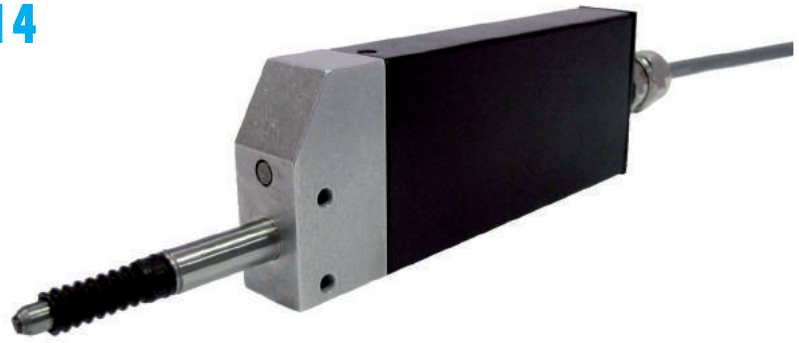
2 кл. Δ д = 1,0 + 2,5 L, – ±0,2 °С

3 кл. Δ д = 2,0 + 4,5 L, – ±0,5 °С

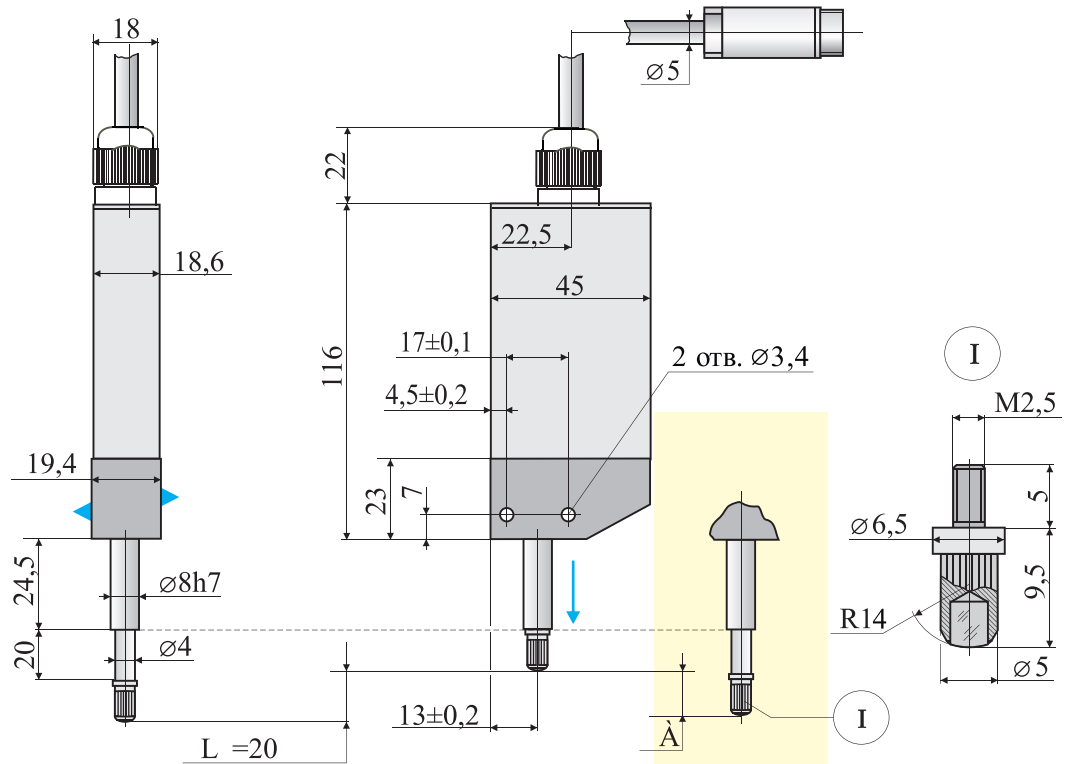
4 кл. Δ д = 5,0 + 8,0 L, – ±1,0 °С

где L - безмерная величина, численно равная величине перемещения в метрах

ЛИР-14

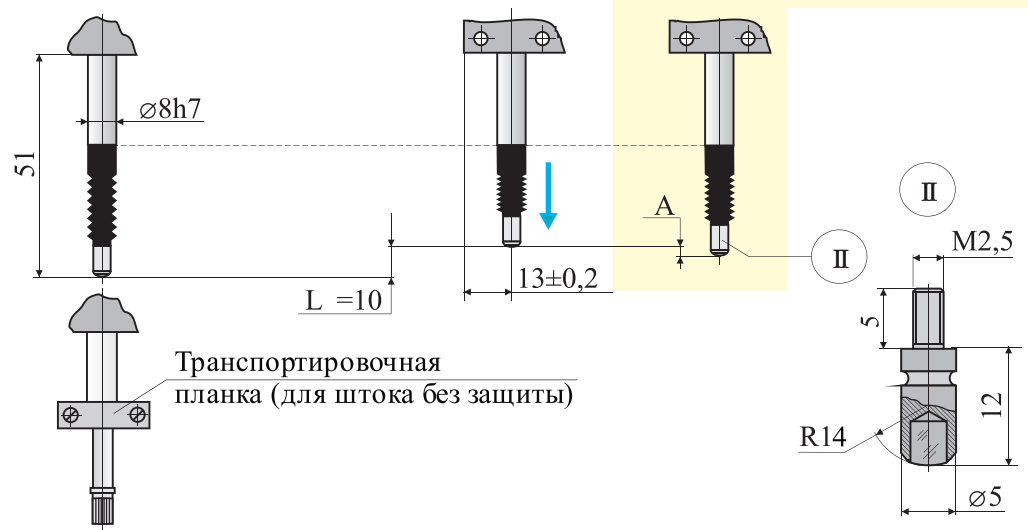


При $L=20$ мм
защита IP 50



Положение штока в момент срабатывания сигнала РМ

При $L=10$ мм
защита IP 65
и для ЛИР-15



▲ - базовые поверхности преобразователя

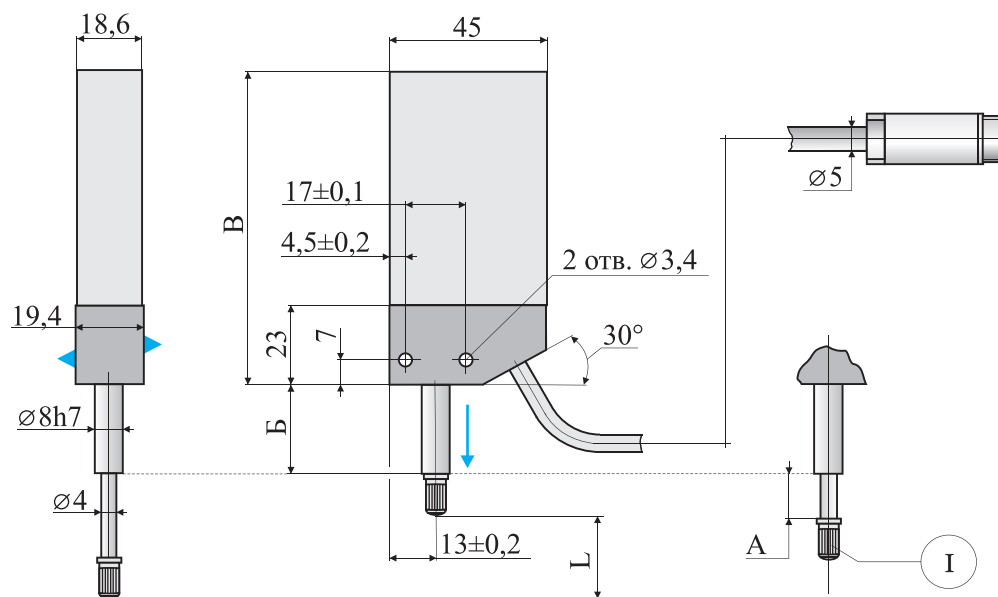
A - ход штока от жесткого упора до срабатывания сигнала РМ (согласно заказу)

Масса, кг- 0,20

ЛИР-15,17

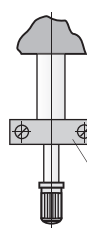


Защита IP 50

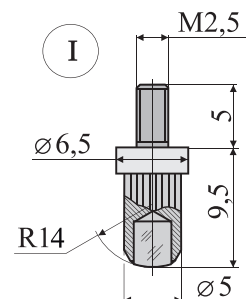


Положение штока в момент срабатывания сигнала РМ

	Б	В	L
ЛИР-15	24,5	100	20
ЛИР-17	26	150	40



Транспортировочная планка (для штока без защиты)



▲ - базовые поверхности преобразователя

A - ход штока от жесткого упора до срабатывания сигнала РМ (согласно заказа)

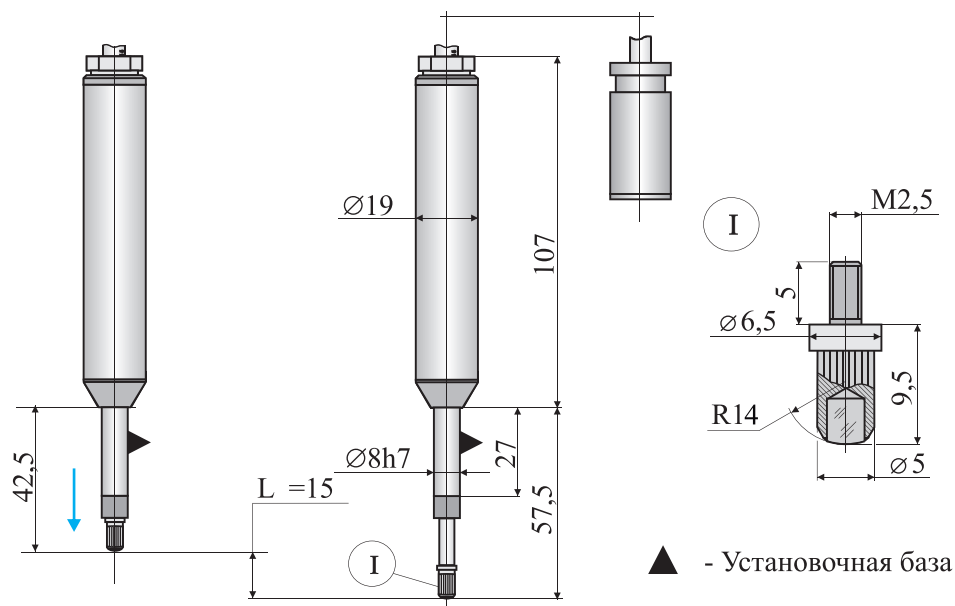
ЛИР-15 имеет исполнение с защитой штока, аналогичное ЛИР-14. (см. стр. 26)

Масса, кг: 0,18 - ЛИР-15 0,25 - ЛИР-17

ЛИР-19



При L=15 мм
защита IP 50



При L=10 мм
защита IP 65

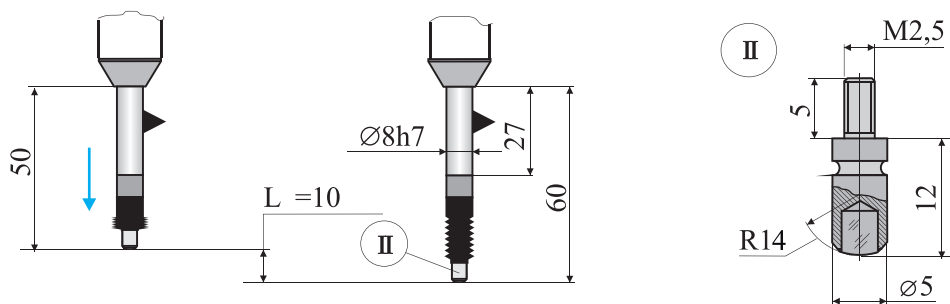


Таблица 3

Усилие осевого перемещения, мНх	0,7 Н
Допустимое радиальное усилие	не более 0,3 Н
Максимальная скорость перемещения	60 м/мин
Максимальное ускорение	30 м/с ²
Вибрационное ускорение от 55 до 2000 Гц	≤50 м/с ²
Максимальное ударное ускорение при t=11 мс	≤ 150 м/с ²
Степень защиты от внешних воздействий	IP 50; IP 65
Температура эксплуатации	от 10 до 40 ⁰ С
Масса, кг	0,10

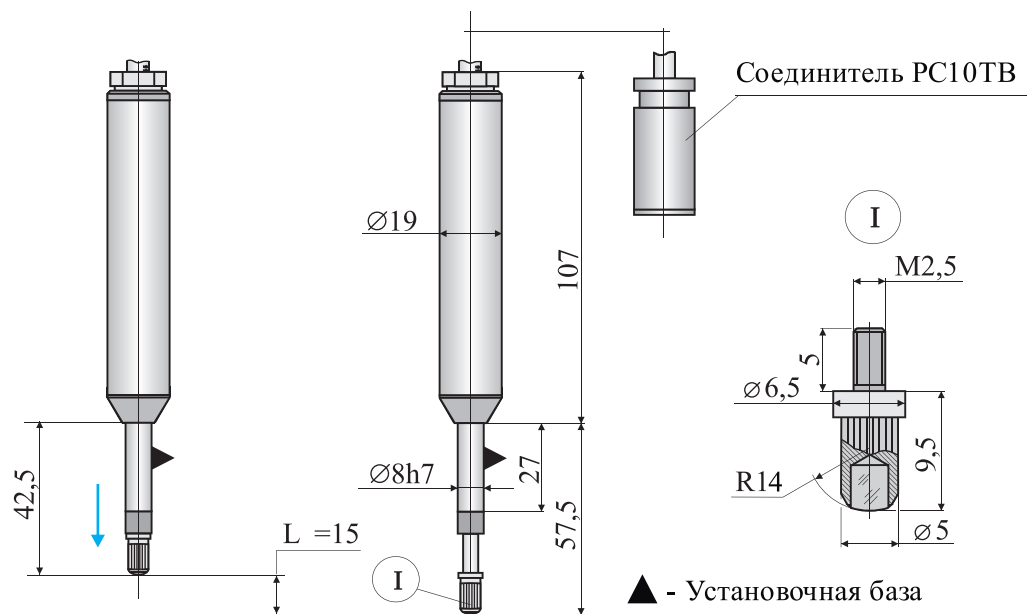
Крепление преобразователя за корпус (Ø19) **НЕ ДОПУСКАЕТСЯ!**

Ход штока – L, мм	XX1	10*, 15
Вариант исполнения	X2	1- выход кабеля с торца корпуса; 2 - выход с боку корпуса
Положение референтной метки	XX3	РМ отсутствует (00); РМ – L/2 (01); РМ выбирает потребитель (02). После кода 02 указать в скобках положение РМ от жесткого упора: A=1 мм или A=(L-1) мм см. стр. 30
Напряжение питания	XX4	+5 В (05)
		I _{потр.} ≤ 150 мА
Тип выходного сигнала	XX5	ПИ (TTL)
Дискретность, мкм	XX6	0,1(01); 0,5 (05); 1,0 (1); 2,0 (2); 2,5 (2,5); 5,0 (5,0)
Предел допускаемой погрешности, мкм	XX7	±0,3 (03); ±0,5 (05)
Длина кабеля	XXX8	по заказу (до 3 метров), в стандартном исполнении распаивается вилка
Кабельное окончание	X9	вилка - В, розетка - Р для РС10ТВ; для ДВ указывать еще его обозначение, соединитель отсутствует - 0

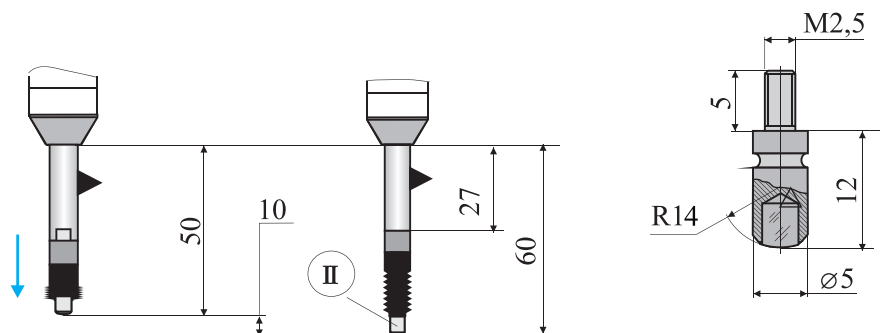
* - шток имеет защиту (эластичная манжета)

Исполнение I

При L=15 мм
защита IP 50



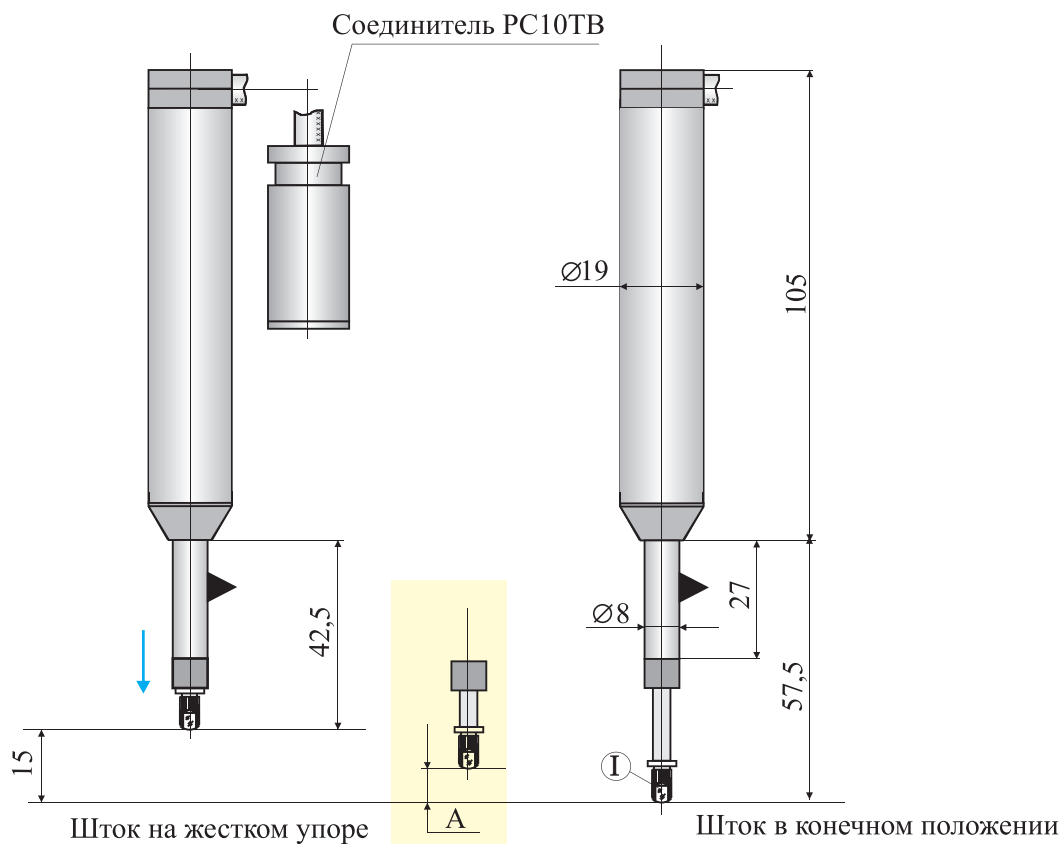
При L=10 мм
защита IP 65



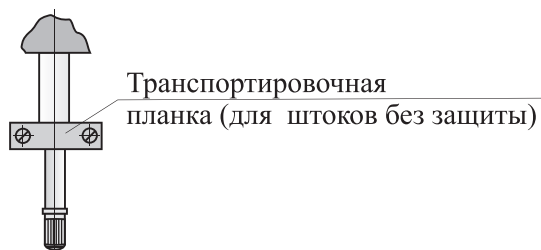
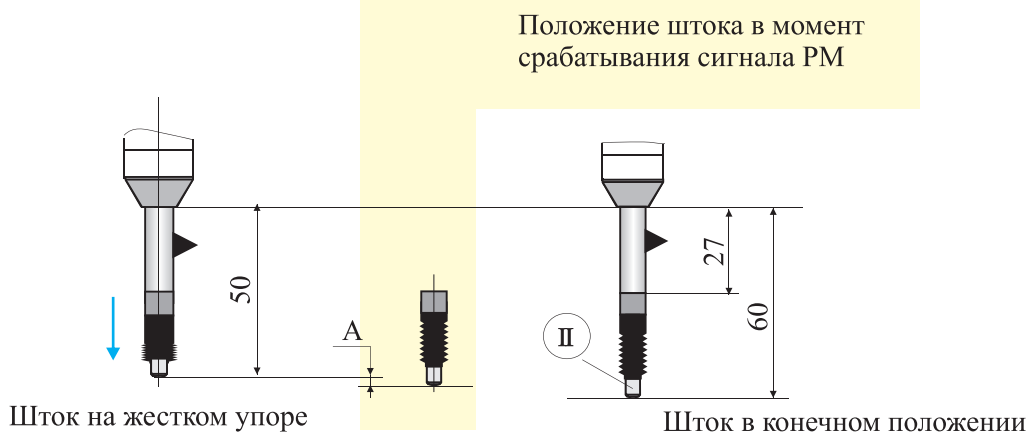
ЛИР-19А

Исполнение 2

При L=15 мм
защита IP 50



При L=10 мм
защита IP 65



▲ - Установочная база

КОД ЗАКАЗА ЛИР-14,15,17,19

ЛИР- ()*-XX1-XX2-XX3-XX4-XX5-X6-XXX7-X8 (Спецзаказ)

ЛИР (*) - указать обозначение преобразователя 14, 15, 17, 19.

В спецзаказе указать конкретные параметры, отличные от указанных выше и согласованные с изготовителем.

ПРИМЕРЫ ЗАКАЗОВ

ЛИР-14, L = 10 мм, РМ отсутствует, напряжение питания +5 В, тип выходного сигнала ПИ, дискретность 0,5 мкм, 2 кл. точности, длина кабеля 3,0 м, розетка РС10ТВ

ЛИР-14 - 10 - 00 - 05 - ПИ - 05 - 2 - 3,0 - Р (РС10ТВ)

ЛИР-14, L = 20 мм, РМ L/2, напряжение питания +12 В, тип выходного сигнала ПИ, дискретность 10 мкм, 3 кл. точности, длина кабеля 1,5 метра, вилка РС10ТВ

ЛИР-14 - 20 - 01 - 12 - ПИ - 10 - 3 - 1,5 - В (РС10ТВ)

ЛИР-15, L = 20 мм, РМ А = 5 мм, напряжение питания +5 В, тип выходного сигнала ПИ, дискретность 05 мкм, 2 кл. точности, длина кабеля 1,0 м, без соединителя

ЛИР-15 - 20 - 02(5) - 05 - ПИ - 05 - 2 - 1,0 - 0

ЛИР-15, L = 10 мм, РМ отсутствует, напряжение питания ±12 В, тип выходного сигнала СН, период выходного сигнала 20 мкм, 3 кл. точности, длина кабеля 1,0 м, вилка DB9

ЛИР-15 - 10 - 00 - 12 - СН - 20 - 3 - 1,0 - В (DB9)

ЛИР-17, L = 40 мм, РМ А = 39 мм, напряжение питания +5 В, тип выходного сигнала ПИ, дискретность 2,5 мкм, 4 кл. точности, длина кабеля 3,0 м, розетка DB9

ЛИР-17 - 40 - 02(39) - 05 - ПИ - 2,5 - 4 - 3,0 - Р (DB9)

ЛИР-19, L = 15 мм, РМ отсутствует, напряжение питания +5 В, тип выходного сигнала ПИ, дискретность 1 мкм, 2 кл. точности, длина кабеля 1,0 м, вилка РС10ТВ

ЛИР-19 - 15 - 00 - 05 - ПИ - 1 - 2 - 1,0 - В (РС10ТВ)

КОД ЗАКАЗА ЛИР-19А

ЛИР-19А -XX1-X2-XX3-XX4-XX5-XX6-XX7-XXX8-X9 (Спецзаказ)

ПРИМЕРЫ ЗАКАЗОВ

ЛИР-19А, L = 15 мм, выход кабеля с торца, РМ отсутствует, напряжение питания +5 В, тип выходного сигнала ПИ, дискретность 1 мкм, предел допускаемой погрешности +0,3 мкм, длина кабеля 1,5 м, вилка DB9

ЛИР-19А - 15 - 1- 00 - 05 - ПИ - 1 - 0,3 - 1,5 - В (DB9)

ЛИР-19А, L = 10 мм, выход кабеля сбоку, А=2, напряжение питания +5 В, тип выходного сигнала ПИ, дискретность 5 мкм, предел допускаемой погрешности +0,5 мкм, длина кабеля 0,5 м, вилка РС10ТВ

ЛИР-19А - 10 - 2 - 02(2,0) - 05 - ПИ - 5,0 - 0,5 - 0,5 - В (РС10ТВ)

АБСОЛЮТНЫЙ ПРЕОБРАЗОВАТЕЛЬ ЛИР-ДА13

Абсолютный преобразователь линейных перемещений ЛИР-ДА13 применяется в системах регистрации линейных перемещений в качестве первичного преобразователя как самостоятельный модуль.

В основу работы положен принцип оптоэлектронного сканирования. Надежность съема информации обуславливается тем, что код положения восстанавливается после прохождения помехи или превышения допустимой скорости перемещения, ограничиваемой правильным считыванием кода, и в других аварийных случаях. Преобразователь осуществляет информационную связь с контролируемым объектом контактным методом. Контакт осуществляется через корундовый наконечник штока (R сферы 18 мм, см. стр. 26).

ТЕХНИЧЕСКИЕ ХАРАКТЕРИСТИКИ

Напряжение питания	+ $(5,0 \pm 0,5)$ В ●
Потребляемый ток	≤ 100 мА
Диапазон перемещения штока, мм	10
Дискретность, мкм	0,5; 1,0
Контактное усилие	≤ 2 Н
Допустимое радиальное усилие	$\leq 0,3$ Н ²
Вибрационное ускорение от 55 до 2000 Гц	50 м/с ²
Максимальное ударное ускорение при t = 11 мс	150 м/с ²
Температура хранения	+ $(5... +40)$ °С
Температура транспортировки	$(- 60... +50)$ °С
Степень защиты	IP50
Температура эксплуатации	$(- 10... +45)$ °С
Погрешность допускаемой основной погрешности при температуре окружающего воздуха 20 ± 1 °, мкм	5

ПАРАМЕТРЫ ЭЛЕКТРИЧЕСКОГО ПОДКЛЮЧЕНИЯ

Интерфейс RS-485

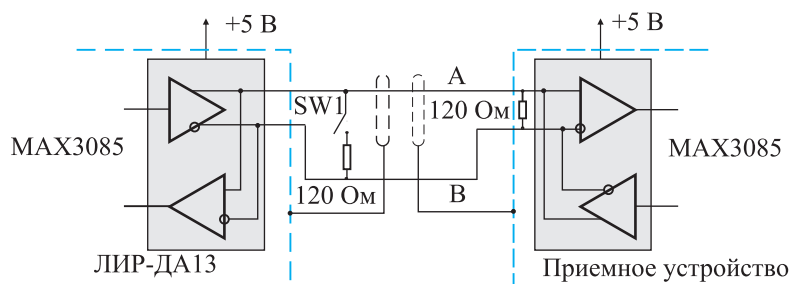
Тип выходного кода - ASCII

Протокол выдачи данных - последовательный MODBUS

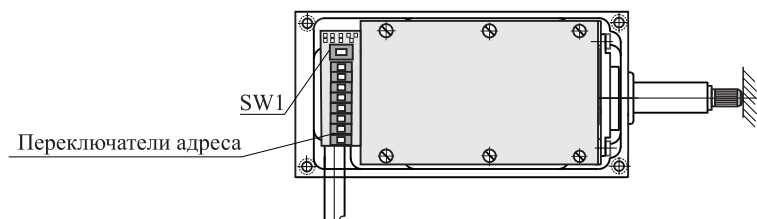
Скорость обмена 9600 или 19200 бит/сек

Устанавливаемый пользователем адрес в сети RS-485

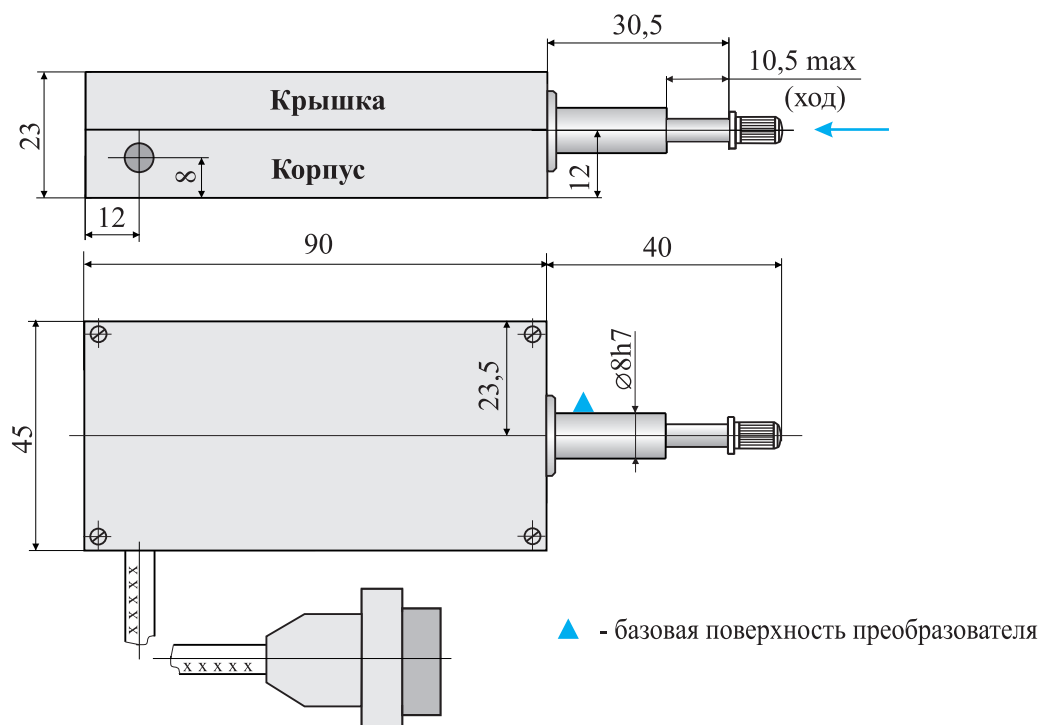
РЕКОМЕНДУЕМАЯ СХЕМА СВЯЗИ С УСТРОЙСТВОМ ПРИЕМА ИНФОРМАЦИИ



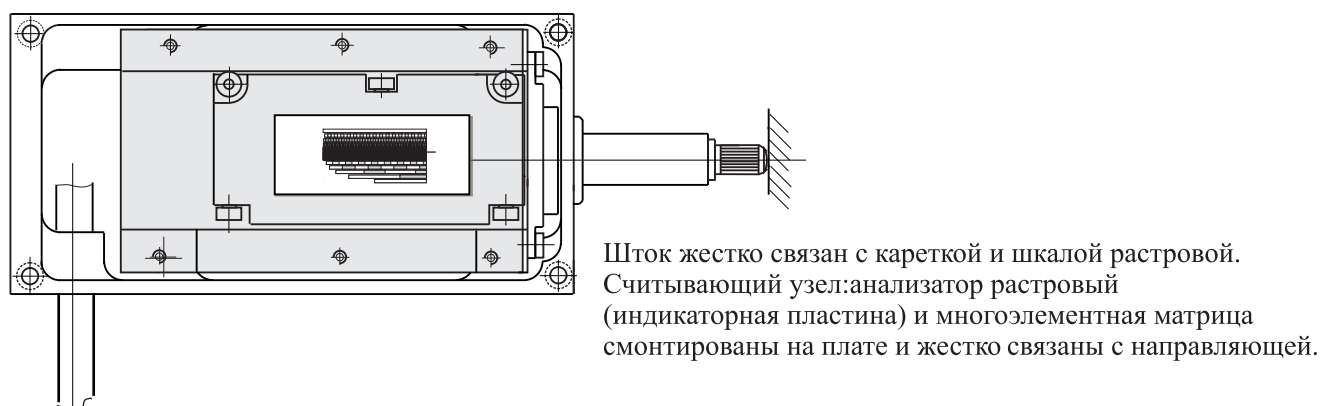
SW1 включен, если преобразователь является конечным звеном на линии RS-485
Вид на плату узла считывания (крышка корпуса снята)



КОНСТРУКЦИЯ



Вид на шкалу растровую на каретке (крышка корпуса и узел считывания сняты)



По требованию заказчика возможно изменение размеров корпуса преобразователя для создания отверстий, при помощи которых, преобразователь может быть установлен на изделии потребителя. Или изготовление дополнительной планки с отверстиями для крепления преобразователя.

- Допуск на Упит., указанный на стр. 32, дан для стандартного исполнения преобразователя: кабель LIYCY (TP) 4x2x0,14 длиной не более одного метра.

КОД И ПРИМЕР ЗАКАЗА ЛИР ДА-13

ЛИР-ДА13 - XX1 - XX2 - X3 - X4 - XX5 - X6 - XXX7 - X8

ЛИР-ДА13 - 10 - 05 - 5 - 3 - 1 - 5 - 0,7 - В (DB9)

XX1 - диапазон перемещения штока

XX2 - напряжение питания - +5 В

X3 - протокол выдачи данных - последовательный MODBUS (5)

X4 - тип выходного кода - ASCII (3)

XX5 - дискретность

X6 - 5 мкм, при нормальных условиях

XXX7 - длина кабеля в метрах

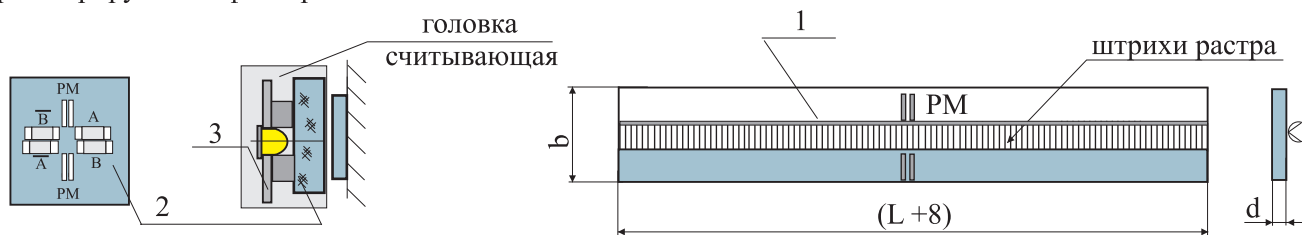
X8 - кабельное окончание (соединитель)

Масса (с кабелем L=0,7 м) - 0,3 кг

ИНКРЕМЕНТНЫЙ ПРЕОБРАЗОВАТЕЛЬ ЛИР-3

Разрешающая способность преобразователя до 0,1 мкм

Малогабаритный преобразователь перемещения открытого типа (встраиваемый вариант, исп.1) Штрихи раstra шкалы 1 выполнены в виде рельефа поверхности с отражающим покрытием, штрихи растров А, \bar{A} , В, \bar{B} индикаторной пластины 2 выполнены в виде прозрачных окон на непрозрачном фоне На плате 3 расположена матрица фотоприемников и в её центре - излучатель. Отраженное от шкалы излучение, проходя через растры индикаторной пластины модулируется по интенсивности при перемещении шкалы относительно головки и регистрируется её фотоприемниками.



ТЕХНИЧЕСКИЕ ХАРАКТЕРИСТИКИ

Диапазон перемещения L, мм	до 300
Размеры шкалы bxd, мм	6,4x0,7(L≤100), 10x1,1(L>100)
Напряжение питания	+(5,0±0,3) В
Ток потребления	<70 мА
Тип выходного сигнала	ПИ (TTL)
Класс точности	4
Дискретность, мкм.	0,1; 0,5; 1; 5
Длительность РМ	стандарт, спецзаказ
Температура хранения и	+(5...40)°С
Степень защиты	IP00
Масса головки	5,3 г

ПРЯМОУГОЛЬНЫЙ ИМПУЛЬСНЫЙ СИГНАЛ ТИПА ПИ (TTL)

Напряжение питания $U_{пит.} = +(5,0 \pm 0,3) В$

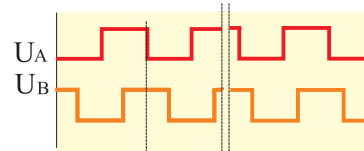
Уровень выходных сигналов:

$U_1 > 2,4 В$ при $I_{вых} \leq 20 мА$;

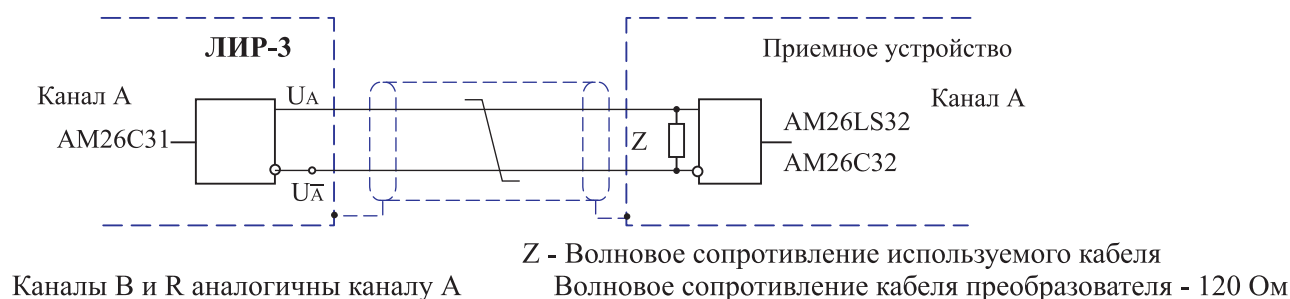
$U_0 < 0,5 В$ при $I_{вых} \leq 20 мА$

Выходная нагрузка: $I_{вых} \leq 20 мА$; $C_n < 1000 пФ$

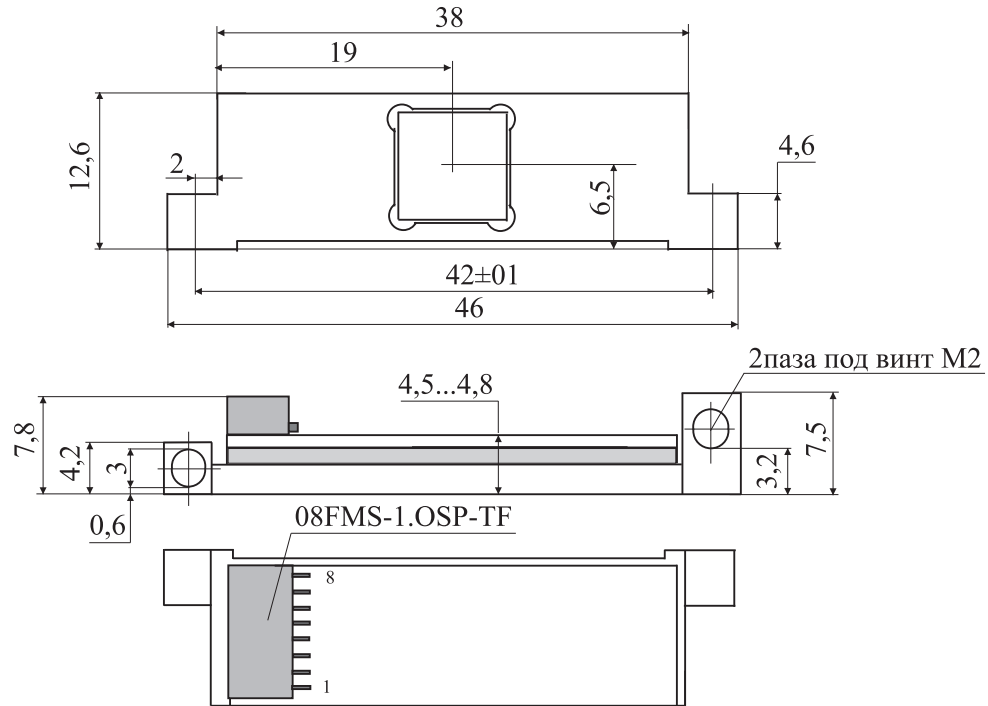
Сигнал U_A опережает сигнал U_B при движении шкалы в направлении прямого хода, (см. установочный чертеж).



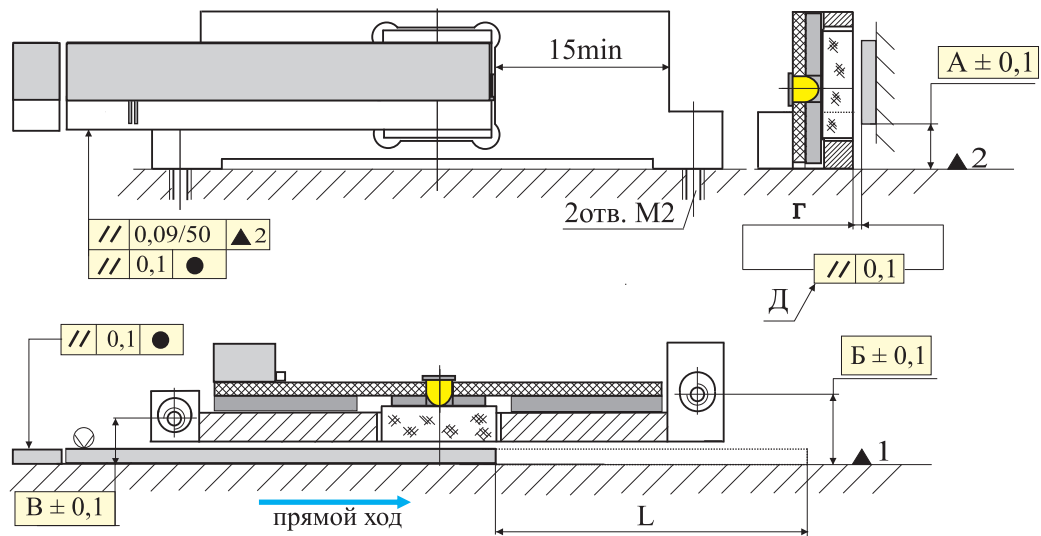
РЕКОМЕНДУЕМАЯ СХЕМА СВЯЗИ С УСТРОЙСТВОМ ПРИЕМА ИНФОРМАЦИИ



ГОЛОВКА СЧИТЫВАЮЩАЯ



УСТАНОВОЧНЫЙ ЧЕРТЕЖ



L, мм	A	B	В	Г
$L \leq 100$	3,3	6,0	3,5	$0,4 \pm 0,1$
$L > 100$	1,6	6,5	3,9	$0,4 \pm 0,05^*$

▲1; ▲2 - установочные базы ПО
● - направляющая ПО

Фиксация шкалы в рабочем положении выполняется согласно указанным размерам А. Толщина слоя клея не более 0,05 мм, в противном случае под клей делается занижение на базе ▲1. Головка устанавливается через шаблон, реализующий рабочий зазор "Г" и т.т. "Д".

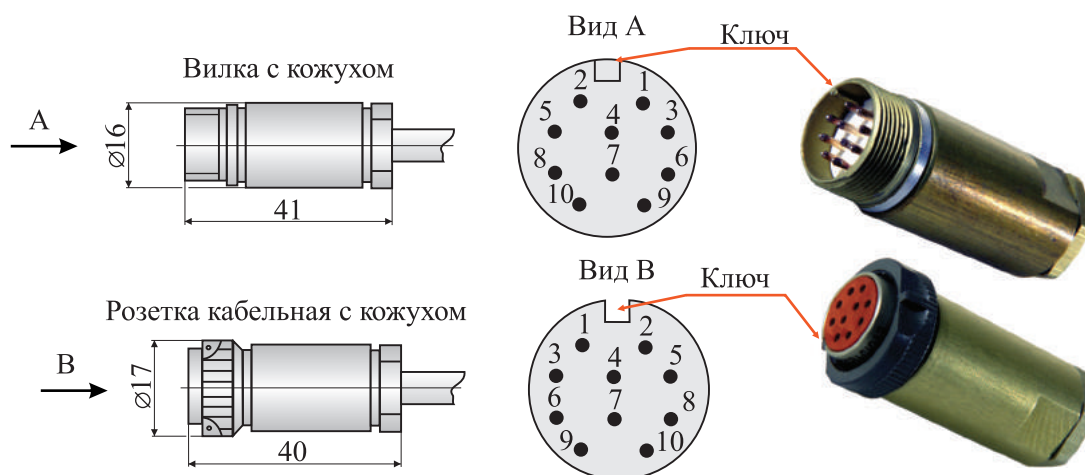
ЛИР - 3 - 1 -	200	- 00	- 5 В - ПИ	- 01	- 3	стандарт, спецзаказ
шифр и исполн.* изделия	L	PM 00	напр. питания и форма вых. сигнала	дискретн., мкм	точность	длительность PM

PM отсутствует (00)

* плоский кабель (l=150мм), головка открытого варианта, кабель и разъем даны в комплекте.

СОЕДИНИТЕЛИ

РС10ТВ



Указанные номера контактов условны (на соединителе не обозначены).

СТ (~11 мкА)

сигнал	IA	-IA	IB	-IB	IR	-IR	+5 В	0 В	экран/ корпус
номер контакта	5	8	3	6	2	1	10	9	4

СН (~1 В)

сигнал	UA	-UA	UB	-UB	UR	-UR	+5 В	0 В	экран/ корпус
номер контакта	5	8	3	6	10	1	2	9	4

СН (~8 В)

сигнал	UA	UB	UR	-12 В	+12 В	0 В	экран/ корпус
номер контакта	5	3	10	1	7	9	4

ПИ (TTL)

сигнал	UA	\overline{UA}	UB	\overline{UB}	UR	\overline{UR}	+5 В	0 В	экран/ корпус
номер контакта	5	8	3	6	10	1	2	9	4

ПИ (HTL)

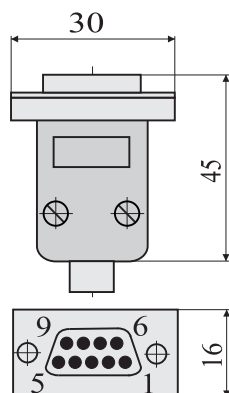
сигнал	UA	\overline{UA}	UB	\overline{UB}	UR	\overline{UR}	+12 В	0 В	экран/ корпус
номер контакта	5	8	3	6	10	1	7	9	4

СТАНДАРТ RS-422*

сигнал	Clock	$\overline{\text{Clock}}$	Data	$\overline{\text{Data}}$	—	—	+5 В	0 В	экран/ корпус
номер контакта	5	8	3	6	10	1	2	9	4

*для последовательного SSI протокола выдачи данных.

DB9 С КОЖУХОМ



СТ (~11 мкА)

сигнал	IA	-IA	IB	-IB	IR	-IR	+5 В	0 В	экран/ корпус
номер контакта	4	8	3	7	2	6	5	9	1

СН (~1 В)

сигнал	UA	-UA	UB	-UB	UR	-UR	+5 В	0 В	экран/ корпус
номер контакта	4	8	3	7	2	6	5	9	1

ПИ (TTL / HTL)

сигнал	UA	\overline{UA}	UB	\overline{UB}	UR	\overline{UR}	+5/12 В	0 В	экран/ корпус
номер контакта	4	8	3	7	2	6	5	9	1

СТАНДАРТ RS-422*

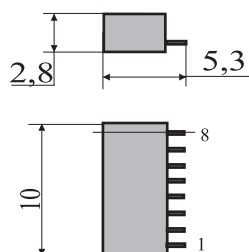
сигнал	Clock	$\overline{\text{Clock}}$	Data	$\overline{\text{Data}}$	—	—	+5 В	0 В	экран/ корпус
номер контакта	2	3	6	7	4	8	5	9	1

*для последовательного SSI протокола выдачи данных.

РАСПАЙКА РАЗЪЕМА ДЛЯ ЛИР-ДА13 (СТАНДАРТ RS-485)

номер контакта	1	2	3	4	5	6	7	8	9
сигнал	экран/ корпус	$\overline{\text{DATA}}$	DATA	—	+5 В	—	—	общий	0 В
цвет провода	—	синий	красный	—	коричн.	—	—	серый, розовый	белый

08FMS-1.OSP-TF (ВИЛКА)



РАСПАЙКА РАЗЪЕМА ДЛЯ ЛИР-3

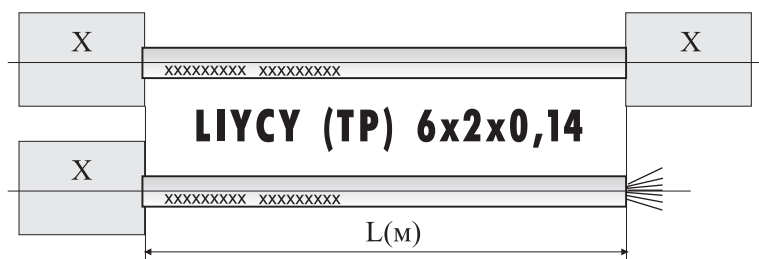
номер контакта	1	2	3	4	5	6	7	8	экран/ корпус
сигнал	+5В	\overline{UR}_i	UR_i	\overline{UB}	UB	\overline{UA}	UA	0В	—

ТРАССЫ

КОД ЗАКАЗА

Трасса X(P;B)-L-X(P;B)-U

Трасса X(P;B)-L-0-U



X - PC10ТВ, DB9, DB15

P - розетка; B - вилка

U - напряжение питания: + 5 В (05)

Сопротивление жилы кабеля - 0,15 Ом/м

ПРИМЕРЫ ЗАКАЗОВ

Кабель длиной 15 м, кабельное окончание розетка и вилка соединителя PC10ТВ, напряжение питания +5 В

Трасса PC10ТВ(P) - 15 - PC10ТВ(B) - 05

Кабель длиной 10 м, кабельное окончание DB9 (вилка), PC10ТВ (розетка), напряжение питания +5 В

Трасса DB9(B) - 10 - PC10ТВ(P) - 12

Кабель длиной 30 м, кабельное окончание PC10ТВ (розетка) и без разъема, напряжение питания +5 В

Трасса PC10ТВ(P) - 30 - 0 - 05

Кабель длиной 5 м, кабельное окончание DB15 (розетка) и без разъема, напряжение питания +5 В

Трасса DB15(P) - 5 - 0 - 05

Кабель длиной 15 м, кабельное окончание розетка и вилка разъема DB9, напряжение питания +5 В

Трасса DB9(P) - 15 - DB9(B) - 12

Трасса с соединителем типа PC10ТВ может быть выполнена в металлорукаве (нар. $\varnothing = 10$ мм).

Кабель длиной 15 м, кабельное окончание розетка и вилка соединителя PC10ТВ, напряжение питания +5 В,

Трасса PC10ТВ(P) - 15 - PC10ТВ(B) - 05 (металлорукав)

Трасса с соединителем иного типа может быть выполнена, как спецзаказ, по согласованию.

ЗАМЕНА ИМПОРТНЫХ ПРЕОБРАЗОВАТЕЛЕЙ ЛИНЕЙНЫХ ПЕРЕМЕЩЕНИЙ

Шифр преобразователя	Фирма (страна-изготовитель)	Аналог (СКБ ИС)	
LS 106,176,186 (C)	HEIDENHAIN (Германия)	ЛИР-10	
LS 406,476,486 (C)		ЛИР-7	
LS 603,623 (C)		ЛИР-10	
LS 303,323 (C)		ЛИР-7	
LS 107 (C)		ЛИР-10	
LS 704 (C)		ЛИР-10	
LS 403,404 (C)		ЛИР-7	
LS 803,903 (C)		ЛИР-7	
LID 300		ЛИР-7	
MSA 622		ЛИР-7	
MSA 665	RSF-Elektronik (Австрия)	ЛИР-7	
MSA 654		ЛИР-8	
MSA 322		ЛИР-10	
MSA 670		ЛИР-7	
MSA 668		ЛИР-7	
MSA 368		ЛИР-10	
ЛИ 120,140		ОПТЕД (Болгария)	ЛИР-9
ЛИ 220,240			ЛИР-9
ЛИ 320,340	ЛИР-10		
M	Fagor (Испания)	ЛИР-7	
MTD			
MX			
MVX (MOVX)			
MVC (MOVС)			
MVP (MOVР)			
СТ			
CX			
CC (COC)			
CVX (COVX)			
CVC (COVC)			
CVP (COVP)			
FT			
FX (FOX)			
FC (FOC)			
FP (FOP)			
TGM 111 (0111)		ISKRA (Словения)	ЛИР-8
TGM 113 (0113)			ЛИР-7
TGM 114 (0114)	ЛИР-10		
TGM 115	ЛИР-8		
TGM 130	ЛИР-7		
TGM 170	ЛИР-10		
ПЛФ (К, С)	НПЗ (Россия)		ЛИР-7
BE 164		ЛИР-7	
L 18	Brown&Sharpe-Precizika (Литва)	ЛИР-7	

Некоторые позиции могут иметь конструктивные различия (например, LID 300, TGM 200 BE 163), поэтому лучше согласовать замену с нами. Если различия есть, мы Вам предложим габаритные чертежи.

Кроме того, может понадобиться согласование сигнала. Скажем, с Вашего преобразователя идет аналоговый синусоидальный сигнал с периодом 100 мкм (из аналоговых мы предлагаем только 20 и 40 мкм). В таких случаях часто оказывается, что сигнал обрабатывается интерполятором (выносным блоком, который преобразует сигнал из аналогового в цифровой - тип ТТЛ, прямоугольные импульсы с дискретностью 0,1; 0,5; 1,5 и т.д. мкм). Мы можем предложить преобразователь перемещений со встроенным интерполятором, который обеспечит требуемую дискретность. Таким образом, сигнал с преобразователя сразу будет иметь прямоугольные импульсы с необходимой Вам дискретностью.

У нас накоплен многолетний опыт по замене импортных преобразователей (энкодеров). Свяжитесь с нами, и мы предложим замену Вашему преобразователю.

Напишите сообщение на форуме СКБ ИС (www.skbis.ru), или позвоните по телефону (812) 334-17-72. Свяжитесь с нами даже в том случае, если Вашего преобразователя пока нет в таблице.

НАШИ ПРЕДСТАВИТЕЛЬСТВА

ОАО “СКБ ИС”

195009, г. Санкт-Петербург, Кондратьевский пр., д. 2, лит. А

Тел.: +7 (812) 334-17-72, факс: +7 (812) 540-29-33

lir@skbis.ru

www.skbis.ru

РОССИЯ

ООО “СКБ ИС ЦЕНТР”

109125, г. Москва, Окская ул., д. 5, корп. 1

Тел./факс: +7 (495) 225-66-16 многоканальный

lircenter@skbis.ru

www.skbis-lir.ru

ООО “МОДМАШ-СОФТ”

603090, г. Нижний Новгород, пр. Ленина, д. 73

Тел./факс: +7 (831) 220 - 31-28, 220 - 31-29, 220 - 32-08

info@modmash.nnov.ru

www.modmash.nnov.ru

ООО “НПО РУСПРОМ”

445000, Самарская область, г. Тольятти, ул. Северная, д. 22-а

Тел.: +7 (8482) 70-15-03 доб.1618; факс: +7 (8482) 70-15-03 доб.1867

antonovayu@nporusprom.ru

www.polad.ru

ООО “Промэлектронсервис-Урал”

620024, г. Екатеринбург, ул. Бисертская, 145

Тел./факс: +7 (343) 216 -10-55, 264-15-00, 264-15-25

sfy-av@mail.ru

ООО “СКБ ИС-Урал”

454080, г. Челябинск, ул. Курчатова, д. 24, оф. 78

Тел./факс: +7 (351) 219-47-68; тел.: +7 (351) 223-60-35; 231-35-68

skbis-ural@mail.ru / zakaz@uralsyst.ru

www.uralsyst.ru

ООО “Пром-А Урал”

614033, г. Пермь, ул. Куйбышева, д. 118, оф. 402

Тел./факс: +7 (342) 249-46-36

info@prom-a.ru

www.prom-a.ru

УКРАИНА

ООО “РОСТОК-ПРИЛАД ЛТД”

03680, Украина, г. Киев, бул. Ивана Лепсе, 4

Тел./факс: + 380-44-408-03-31, 454-06-90

rostok@rostok-pribor.com

www.rostok-pribor.com

ООО “Укрметавтоматика”

52057, Украина, Днепропетровская обл., пос. Опытное, ул. Научная, д. 1, оф. 772

Тел./факс: + 380-56-776-04-92, тел. 788-68-89, Моб.тел.: + 380-97-296-60-07

smakouz@online.ua / tsgv@online.ua

www.urma.com.ua

ЧПФ “Сигма-сервис”

49064, Украина, г. Днепропетровск, пр. Калинина, д. 68, оф. 21

Тел./факс: + 380-56-239-84-34

gipgir@i.ua

sigmaservis.com.ua

ООО “Промышленная группа “Сенсор”

49000, Украина, г. Днепропетровск, ул. Пастера, д. 4-В, оф. 401

Факс: + 380-56-732-41-82, Тел. 789-36-51, 789-36-52.

order.sensor@gmail.com

sensor.dp.ua / teko.dp.ua

БЕЛАРУСЬ

ЧУП “СтанкоЭлектроСервис”

220140, Беларусь, г. Минск, ул. Притыцкого, д. 62, корп. 2, 4-й этаж, оф. 408

Тел./факс: + 375-17-253-65-73, 253-55-71; Моб.тел.: + 375-29-657-03-16

stankserv@nsys.by

КАЗАХСТАН

ТОО “KAZPROMАВТОМАТИКА”

100012, Казахстан, г. Караганда, ул. Жамбыла, д. 28

Тел./факс: +7 (7212) 50-11-50, 50-10-00

info@kpakz.com

www.kpakz.com

